

XTERNAL

Installation Manual

راهنمای نصب فلاش تانک اکسترنال _ مدل وال هنگ

XTERNAL FLUSH SYSTEM

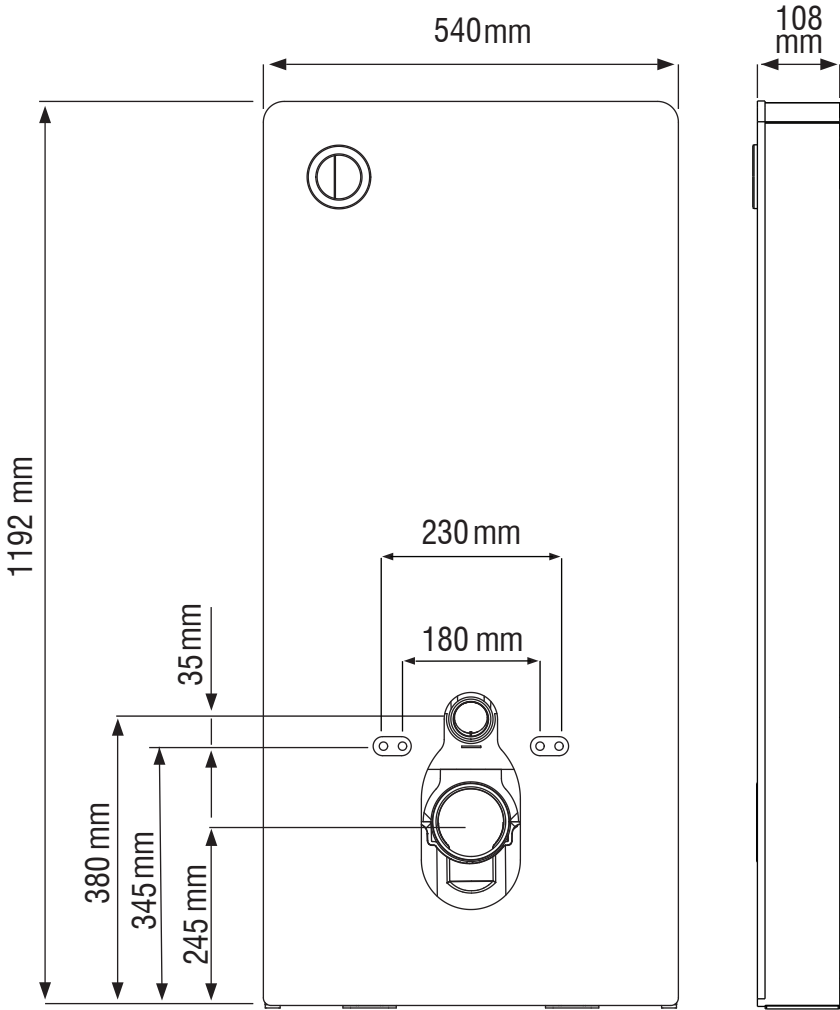
ویژگی ها :

- Quick Access** 
دسترسی آسان و سریع به داخل محمول
- Compatible with both wallhung toilet and eastern ceramic pan** 
قابلیت اجرا برای والهنگ و سرویس ایرانی
- Security glass or HPL panels, ultra high resistance to pressure, heat and humidity.** 
پنل جلو فوق مقاوم به فشار، گرما و رطوبت
- Ideal For Renovating** 
ایده آل برای بازسازی بدون نیاز به تخریب اساسی
- Penomatic Flush Plate** 
تکنولوژی تخلیه دو زمانه پنوماتیک، دکمه بزرگ تخلیه کامل دکمه کوچک تخلیه نیمه
- Easy maintenance** 
نصب، تعمیر و نگهداری آسان
- Anodized Aluminum Side Panels** 
استفاده از پروفیل آلومینیوم آنودایز، ضد زنگ و مقاوم نسبت به تغییرات دمایی، گرما، رطوبت و ...
- Load-bearing capacity of up to 450 kilograms** 
استراکچر های هارد شده قابلیت تحمل وزن بالاتر از استاندارد جهانی
- 10 years of guaranty and life time warranty** 
۱۰ سال گارانتی و خدمات پس از فروش مادام العمر
- Touchless System Compatible** 
قابلیت نصب کلید تاجلس (به زودی)
- Applicable for both floor and or wall waste drain** 
تنها فلاش تانک اکسترنال با قابلیت تخلیه فاضلابی کف یا دیوار
- Color options for push plates** 
دکمه تخلیه با رنگبندی



Dimensions | Front and side view

ابعاد محصول | نمای روبرو و کنار

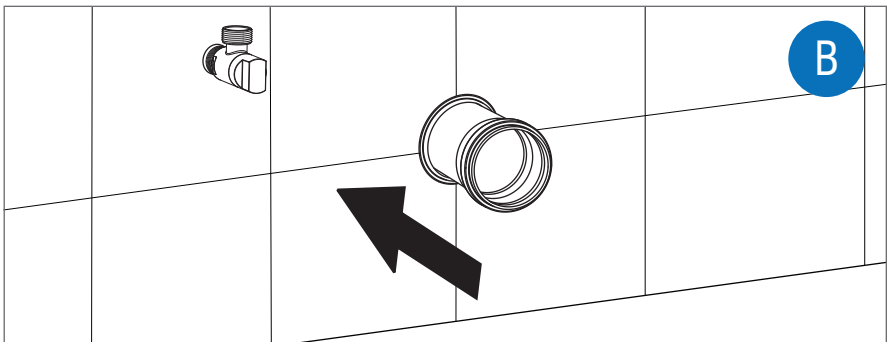
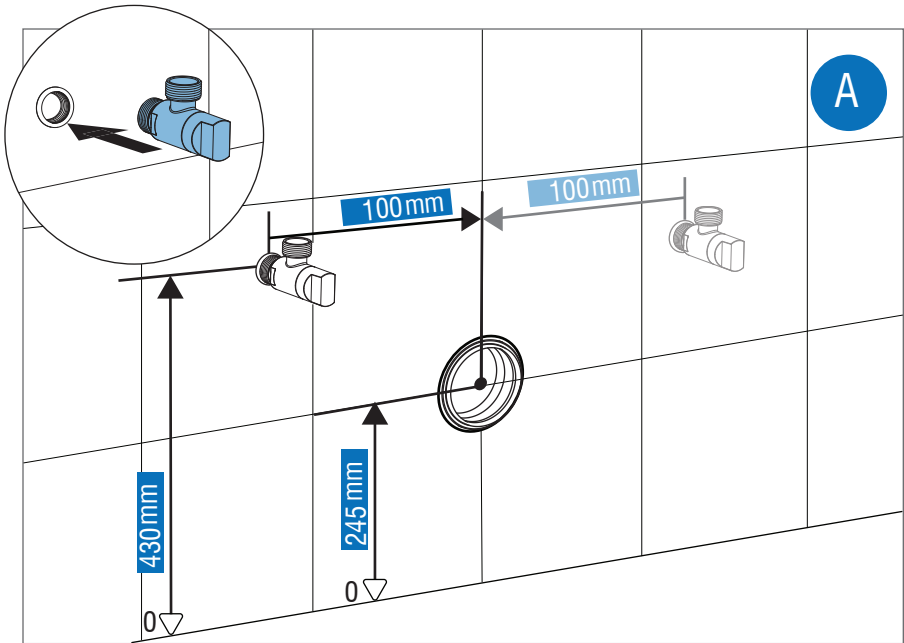


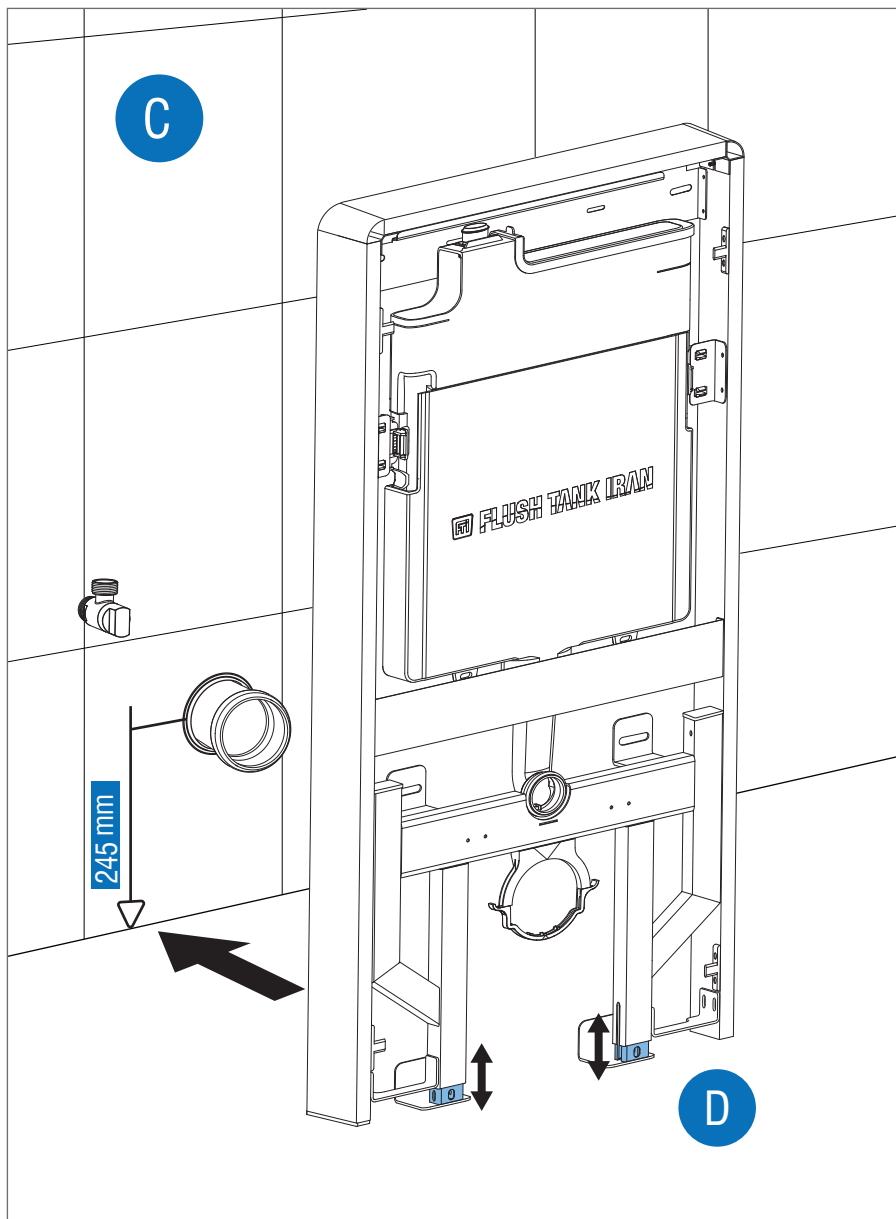
نحوه نصب شیر پیسوار و لوله فاضلاب

Installation Instructions for the Angle Stop Valve and Drainage Pipe

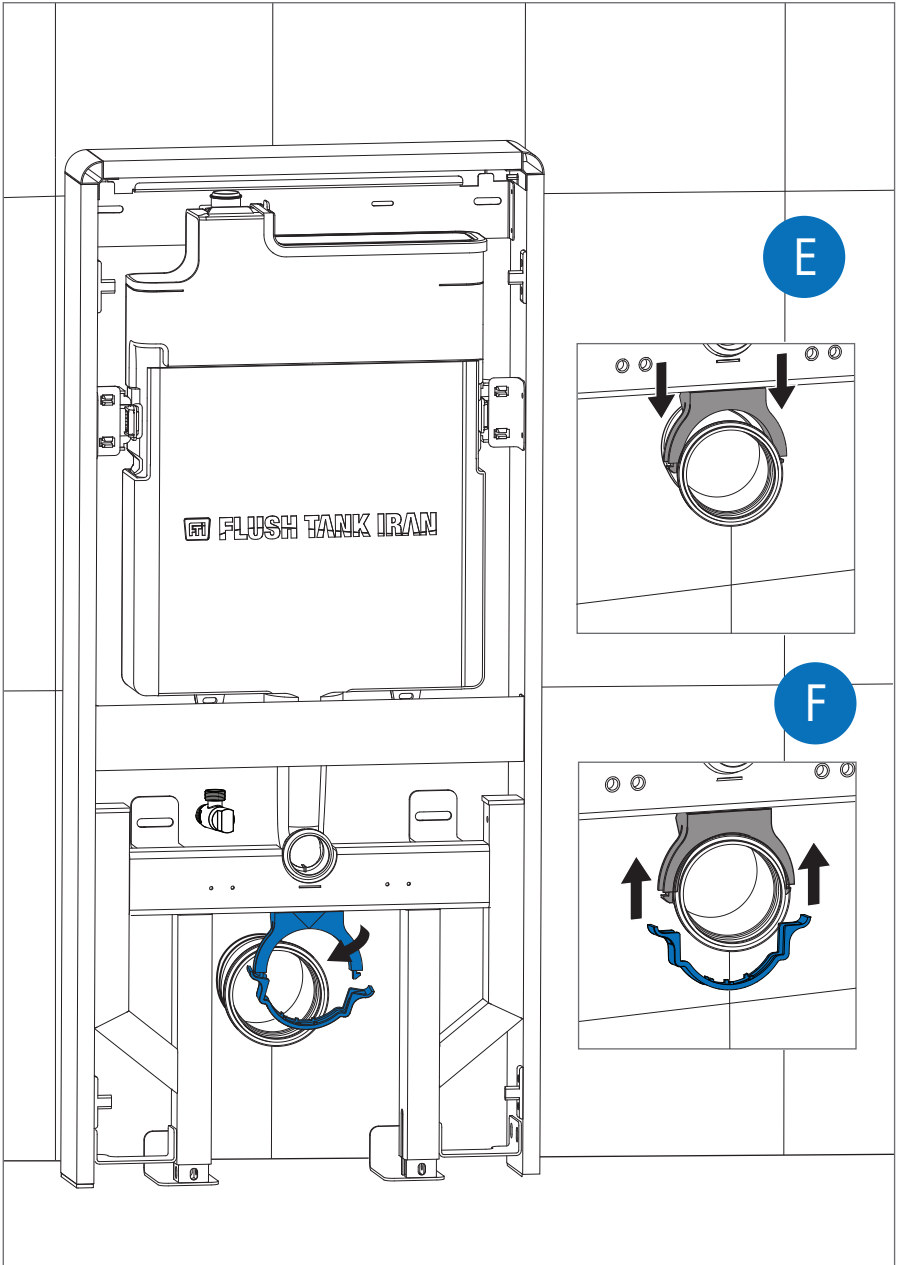
۱ | نحوه نصب شیر پیسوار و لوله فاضلاب داخل دیوار

Installation Instructions for the Angle Stop Valve and Drainage Pipe inside the wall





توجه: برای تنظیم و تراز کردن استراکچر با کف از پایه های رگلاژ استفاده کنید

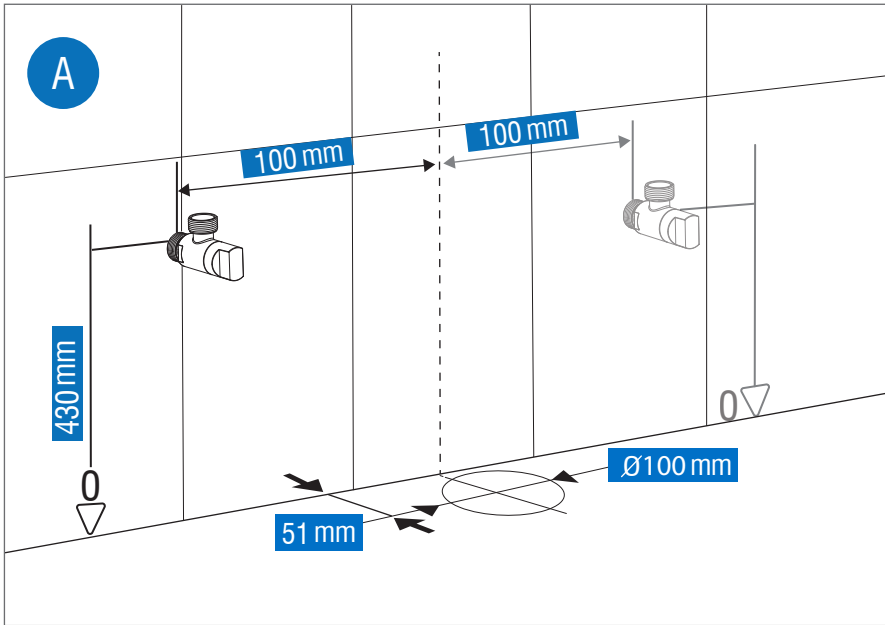


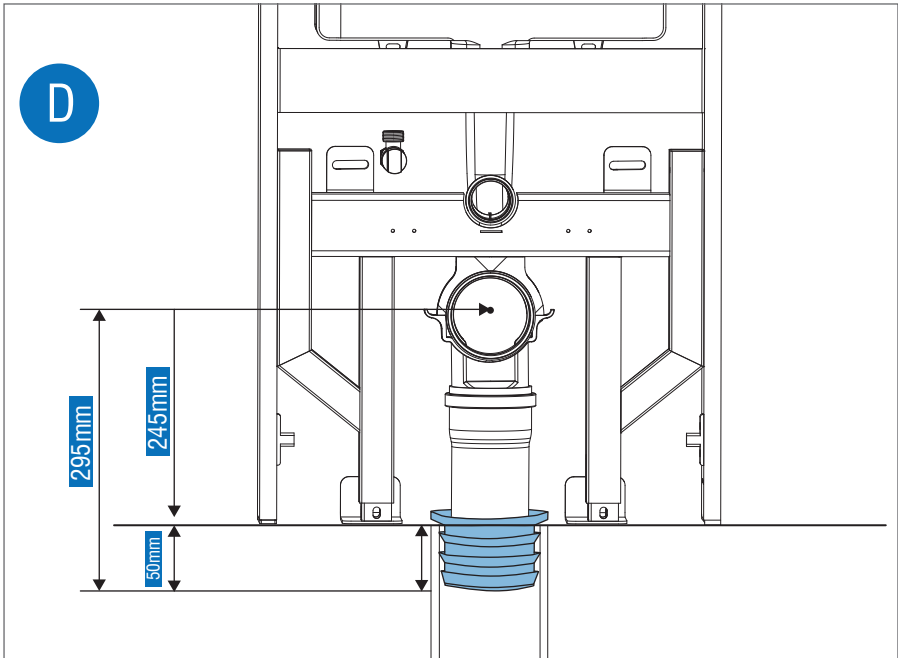
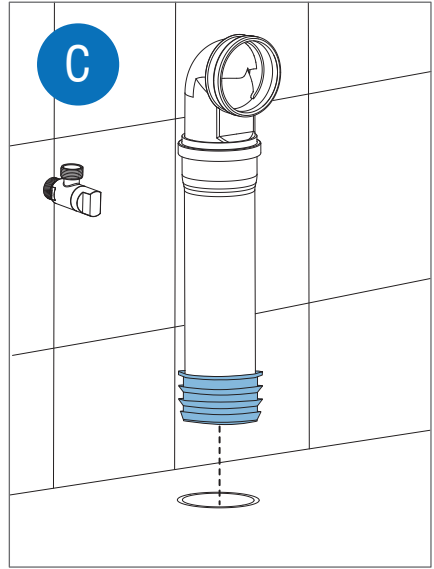
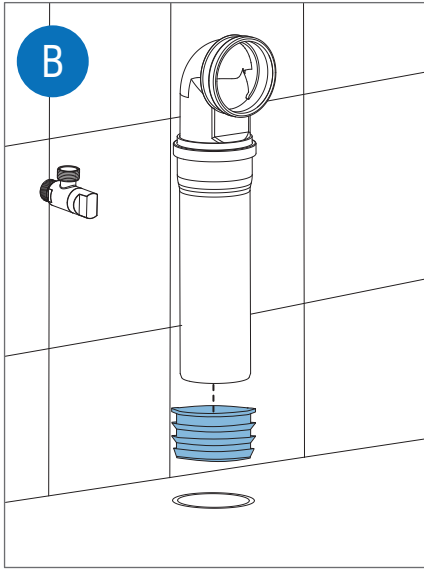
نحوه نصب شیر پیسوار و لوله فاضلاب

Installation Instructions for the Angle Stop Valve and Drainage Pipe

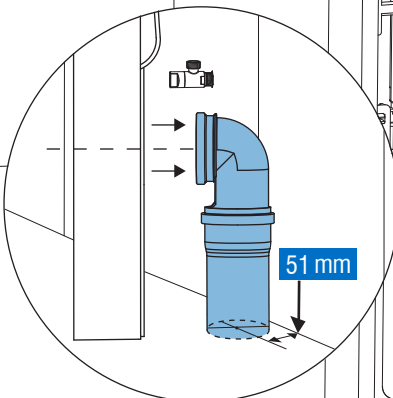
۲_۱ نحوه نصب لوله فاضلاب در کف

Installation Instructions for the Drainage Pipe inside the Floor

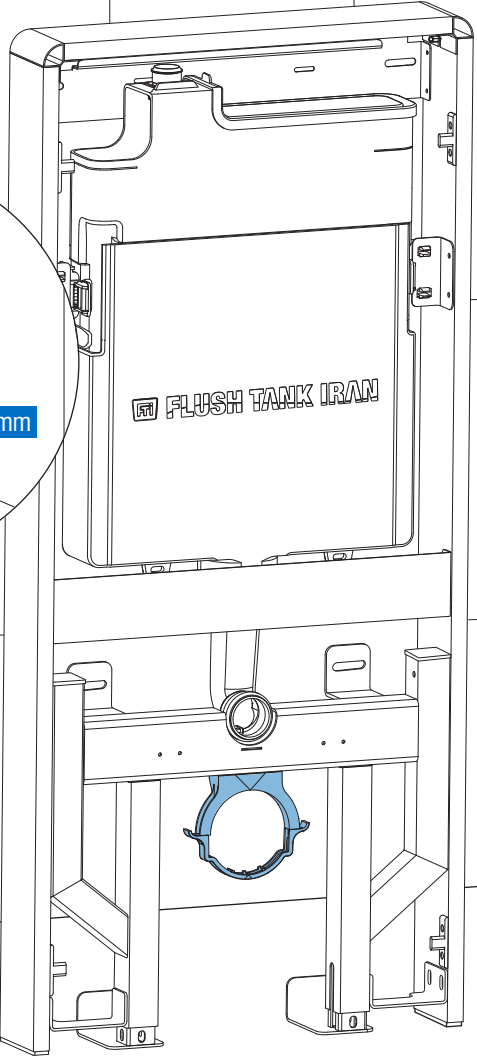
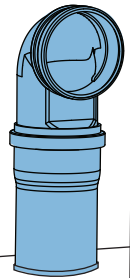


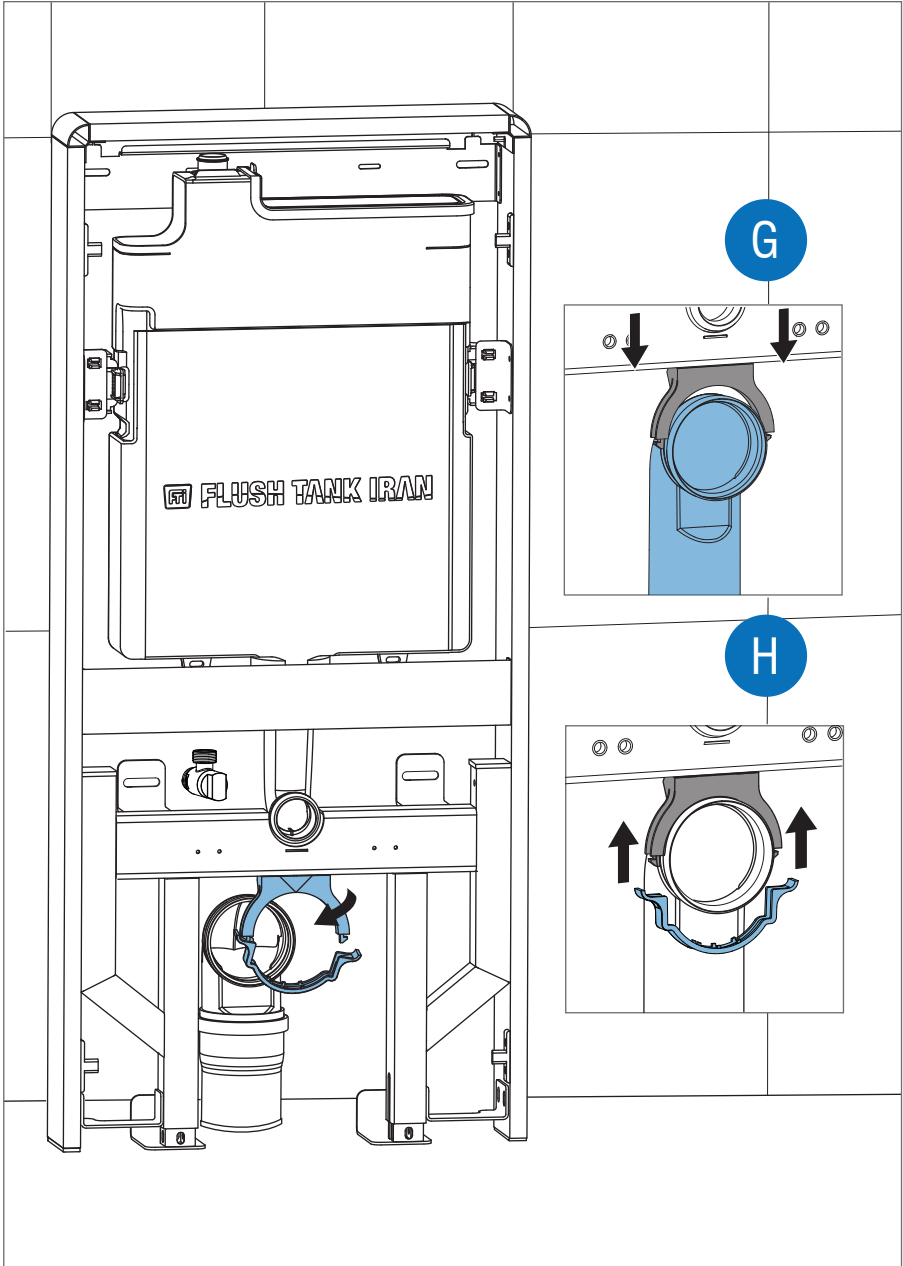


F

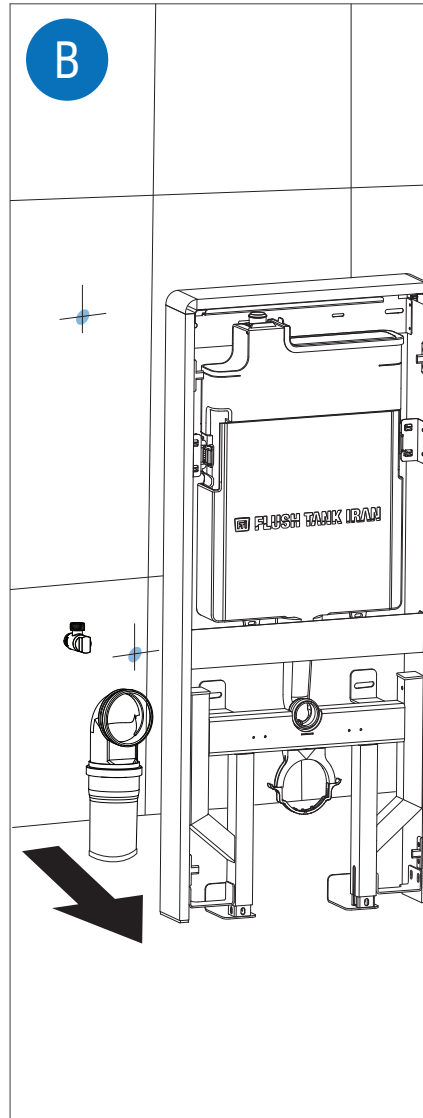
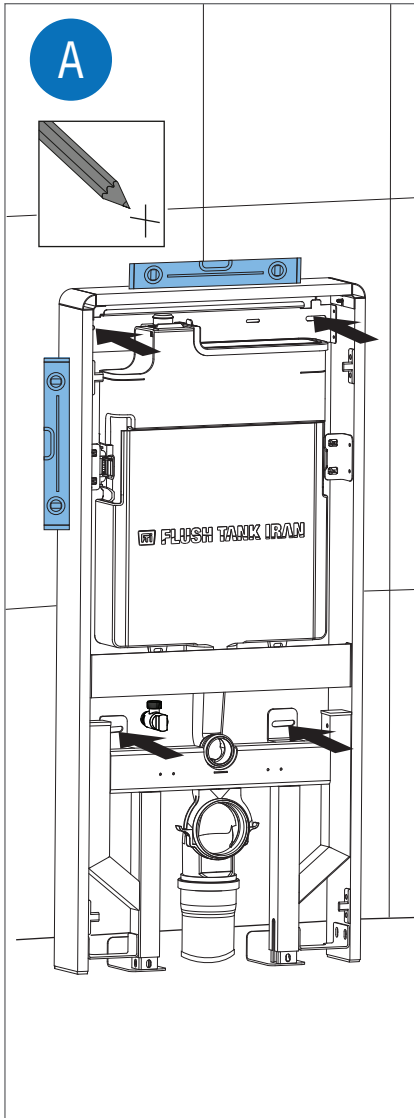


51 mm

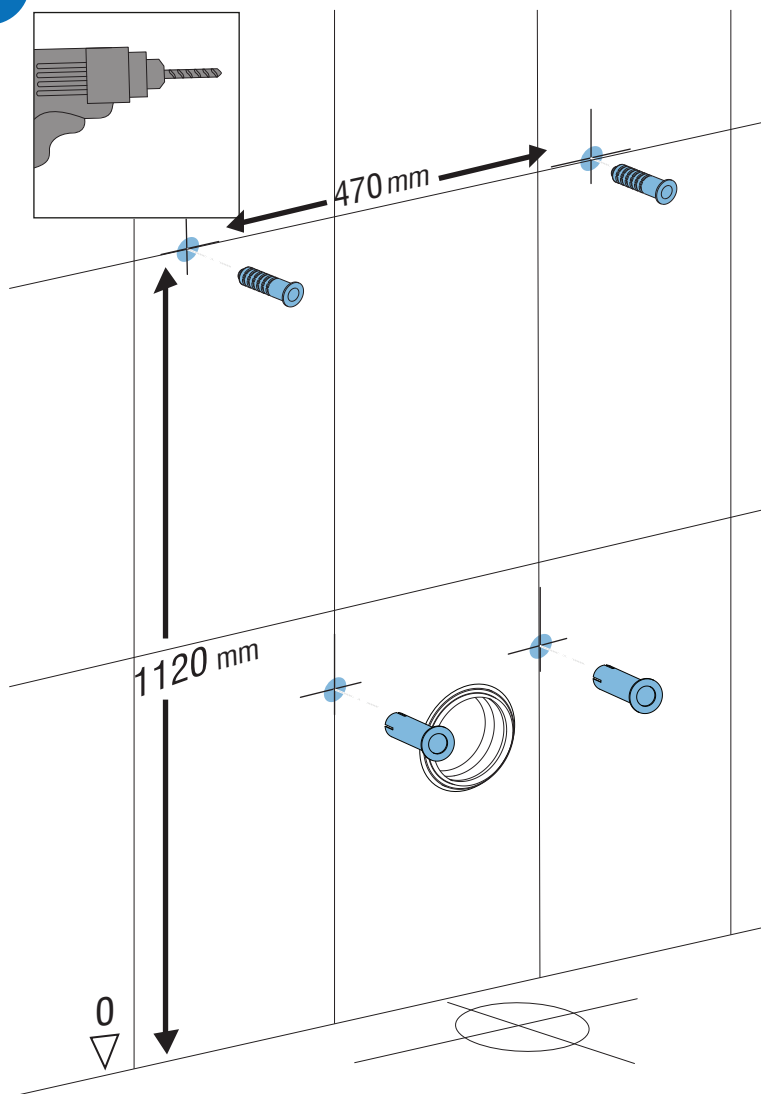




نحوه نصب استراکچر به دیوار Installation Instructions for the Structure on the Wall

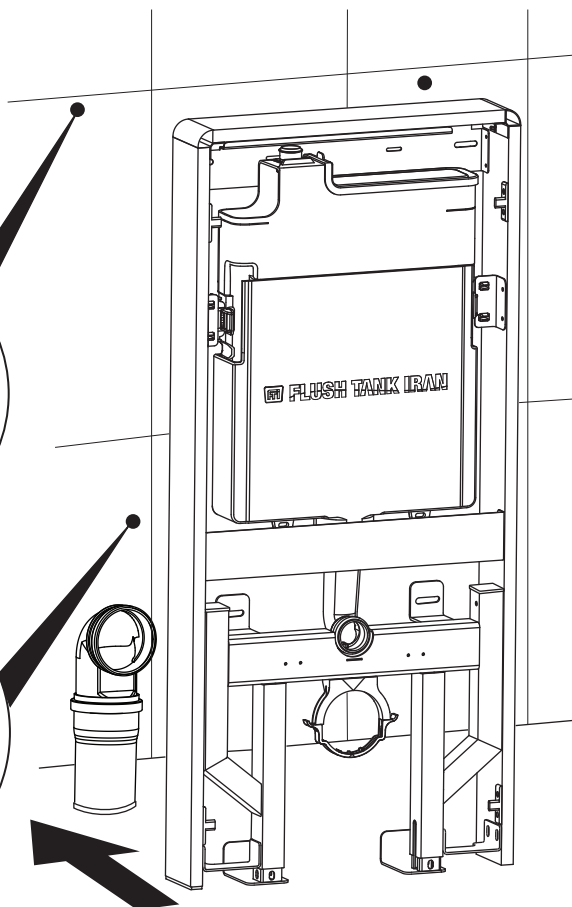
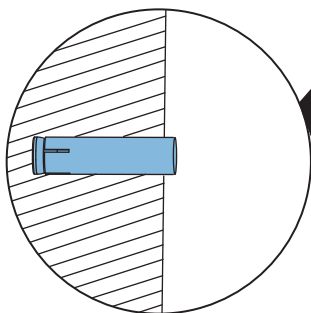
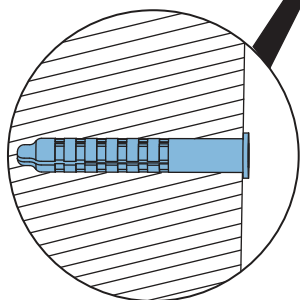
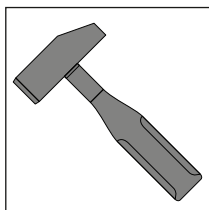


C

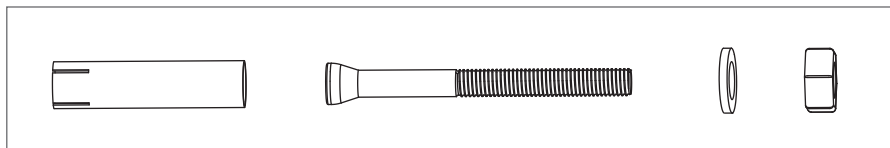


توجه: محل پیچ های رول بولت در داخل دیوار حتما با مته ی اندازه ی ۱۳ سوراخ شود

D

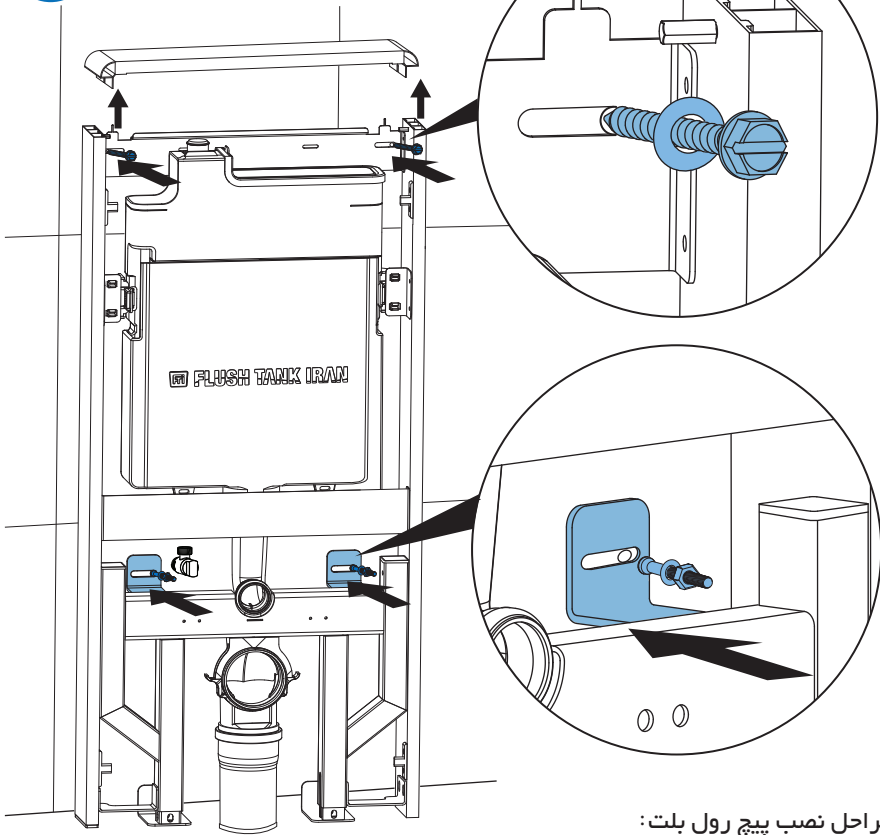


جزئیات پیچ رول بولت :

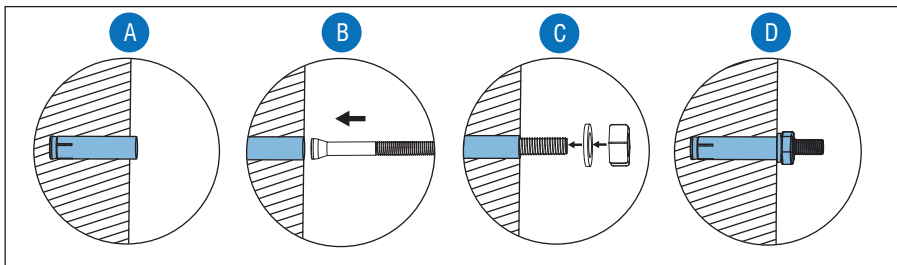


توجه: ابتدا بخش انتهایی پیچ های رول بولت را جدا کرده با چکش داخل دیوار ثابت کنید سپس استراچر را به عقب برگردانید

E



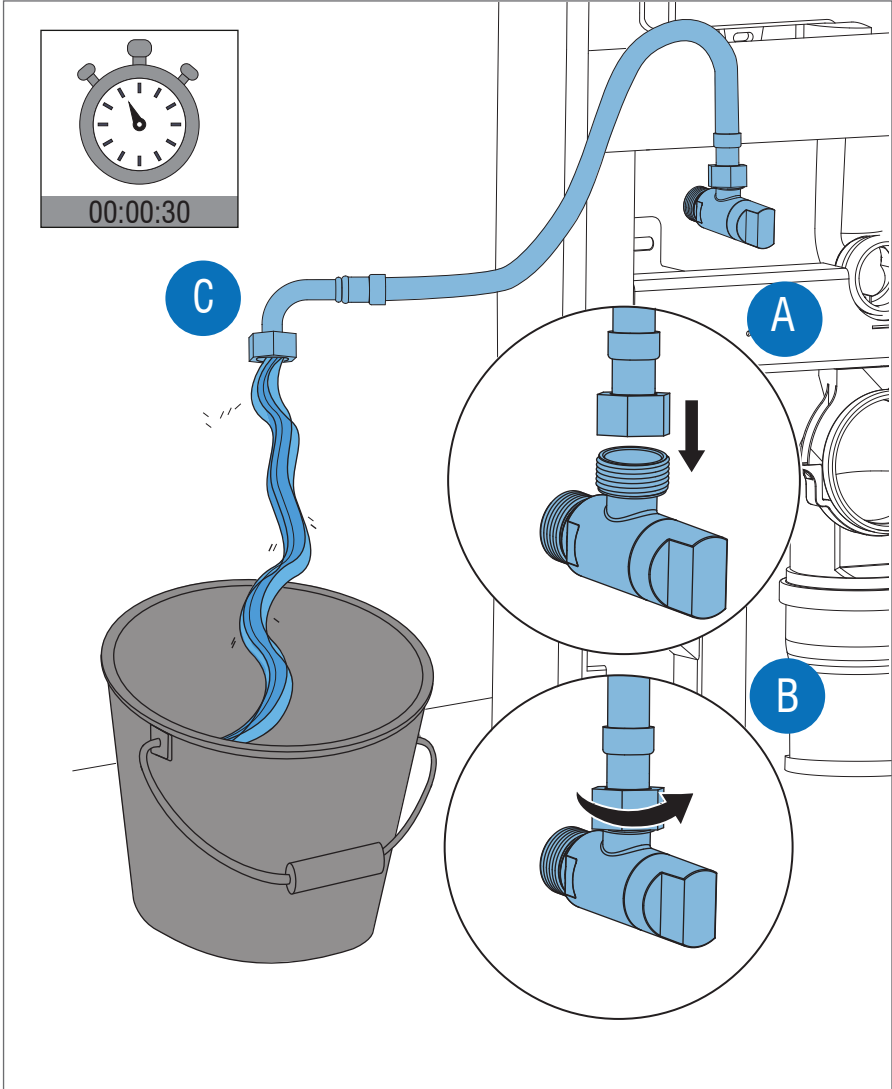
مر اهل نصب پیچ رول بنت :

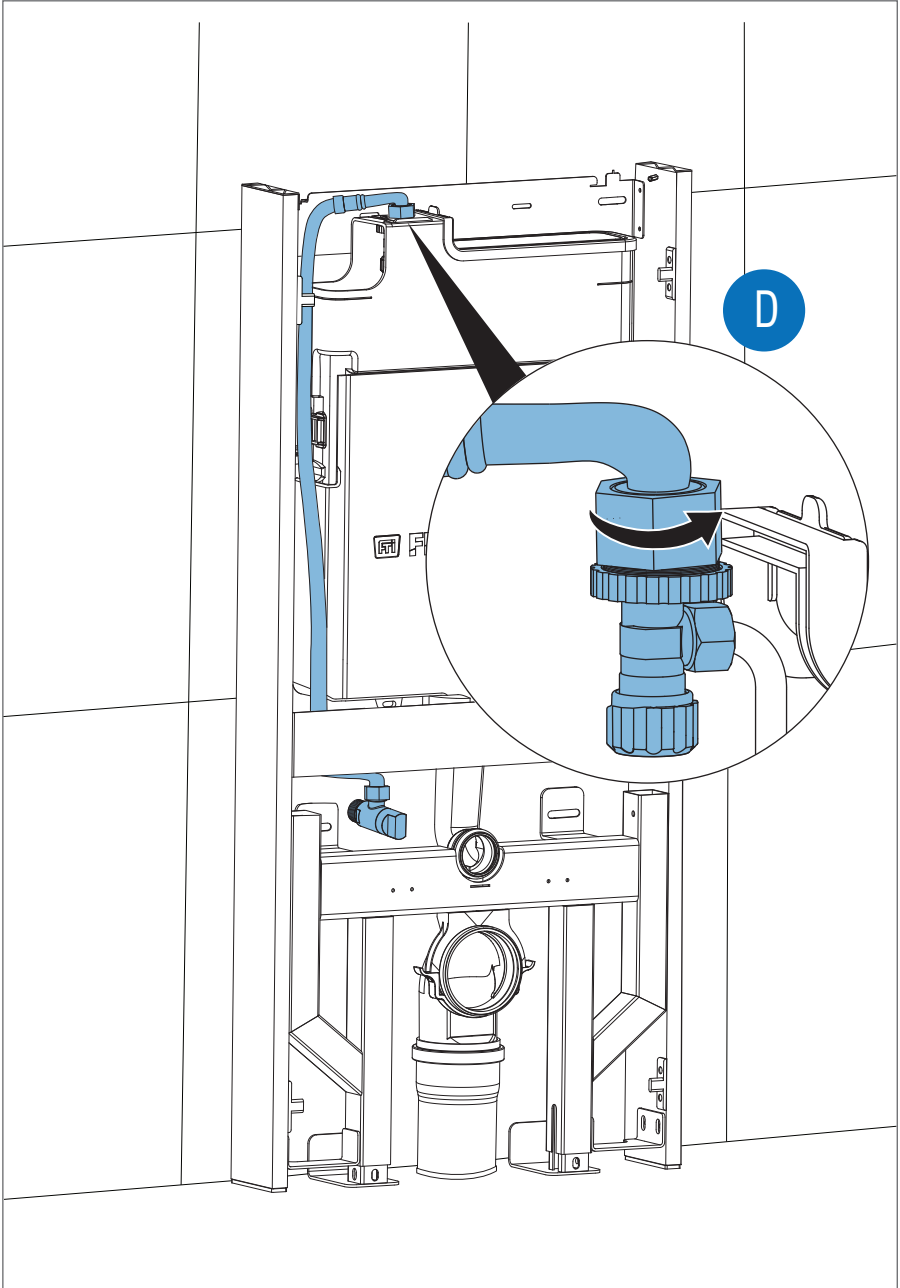


توجه : پس از مماس کردن استراکچر با دیوار و تنظیم آن با سوراخ های زده شده داخل دیوار پیچ را داخل دیوار می کنید و با واشر و مهره آن را محکم می کنید

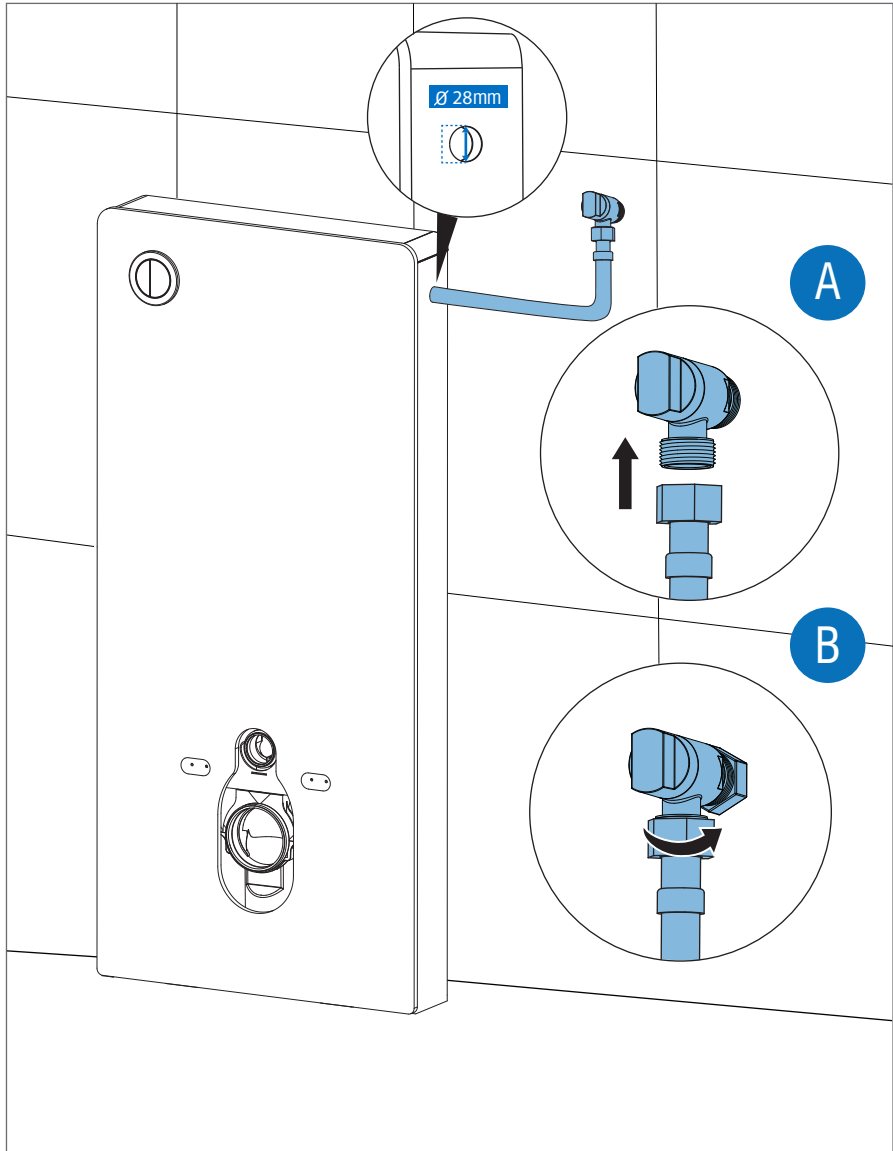
نحوه نصب شلنگ پیسوار و اتصال به ورودی آب

Installation Instructions for Flexible Braided Hose and Connections to the Water Inlet



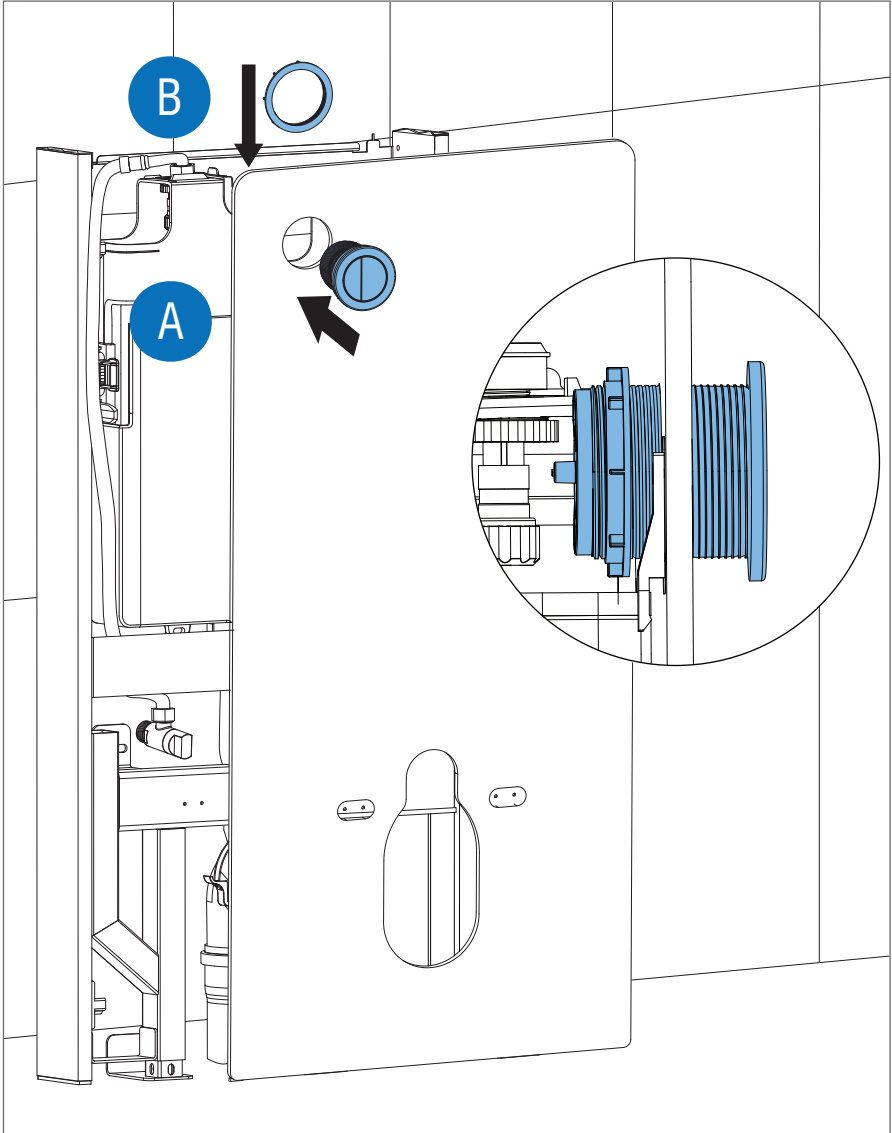


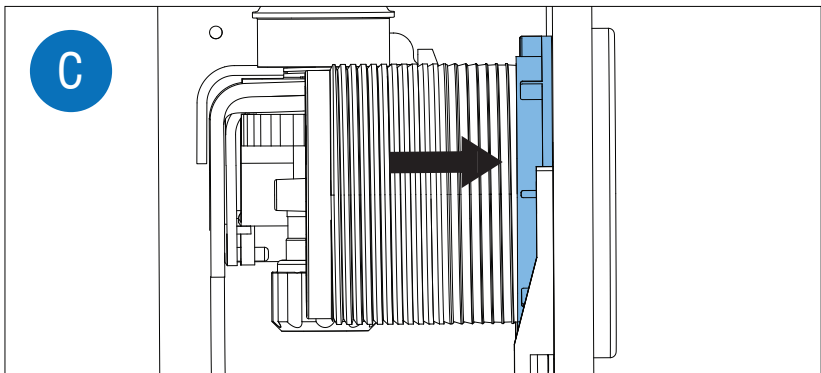
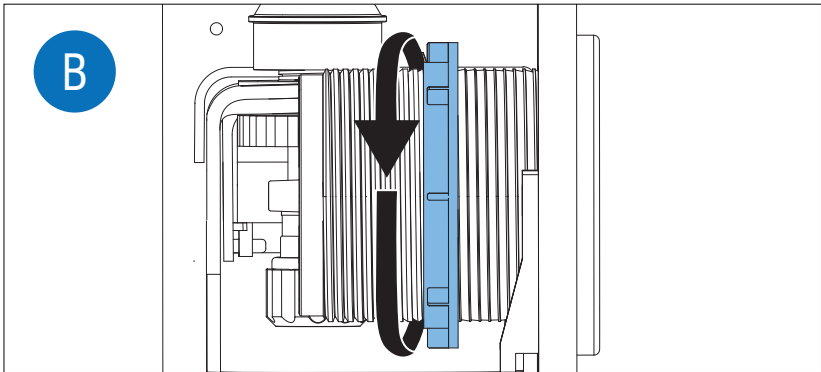
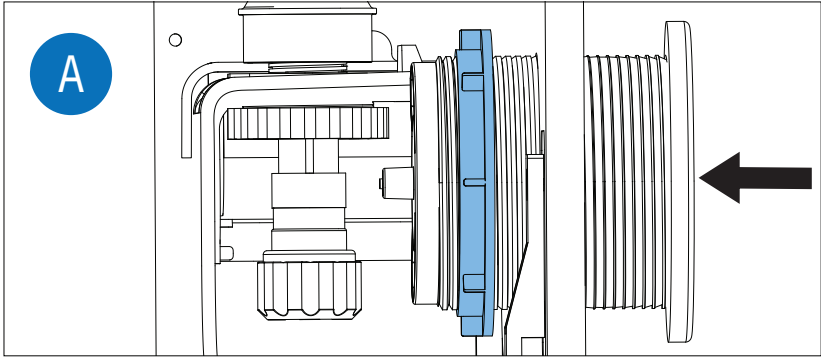
نحوه تبدیل فلاش تانک روکار به اکسترنال وال هنگ
Instructions for Converting exposed Flush Cisterns to the Xternal Wall-hung model



نحوه اتصال کلید تخلیه به پنل

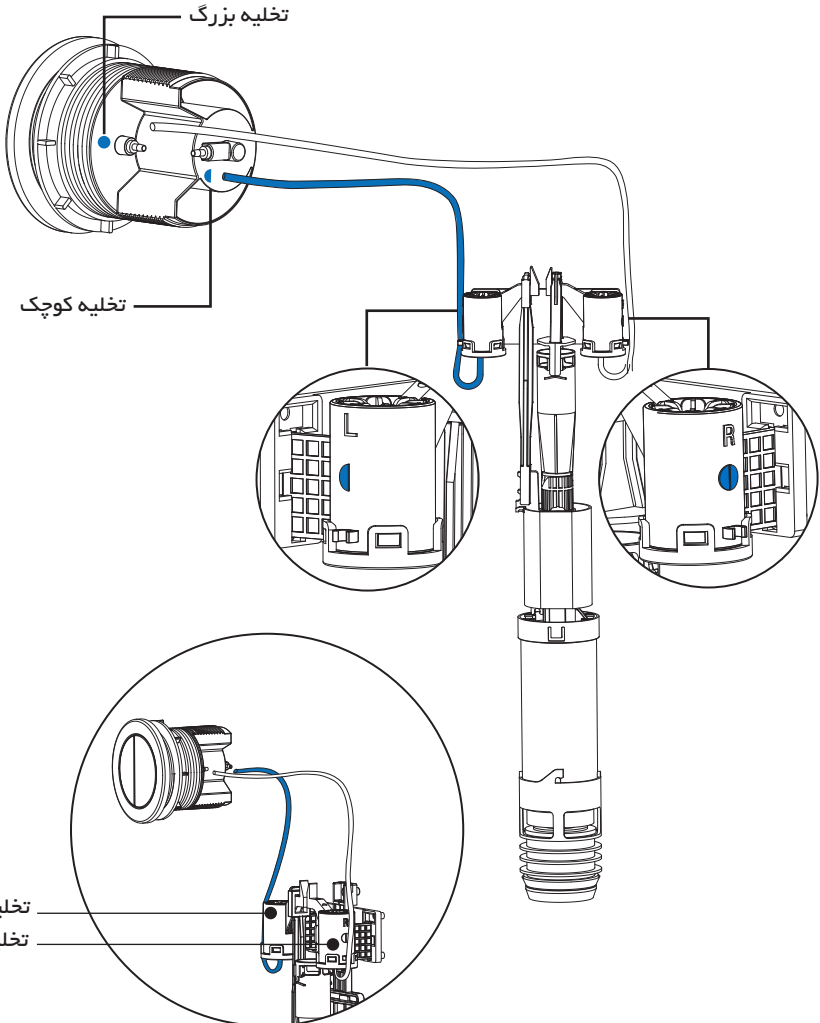
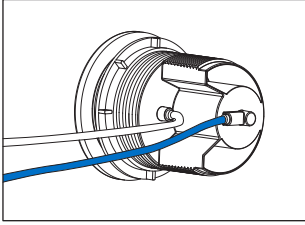
Installation Instructions for the Flush Actuator Button on the Panel



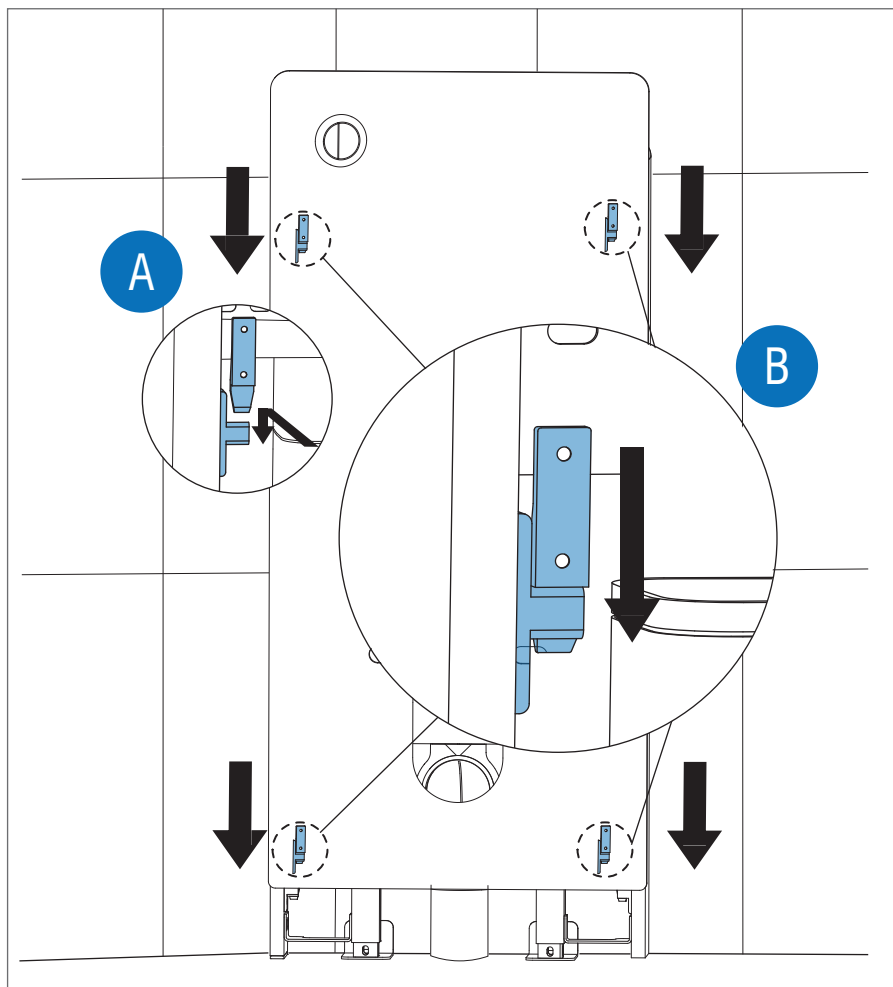


نحوه اتصال کلید تخلیه به پمپ

Installation for Connecting the Flush Actuator Button to The Flush Valve



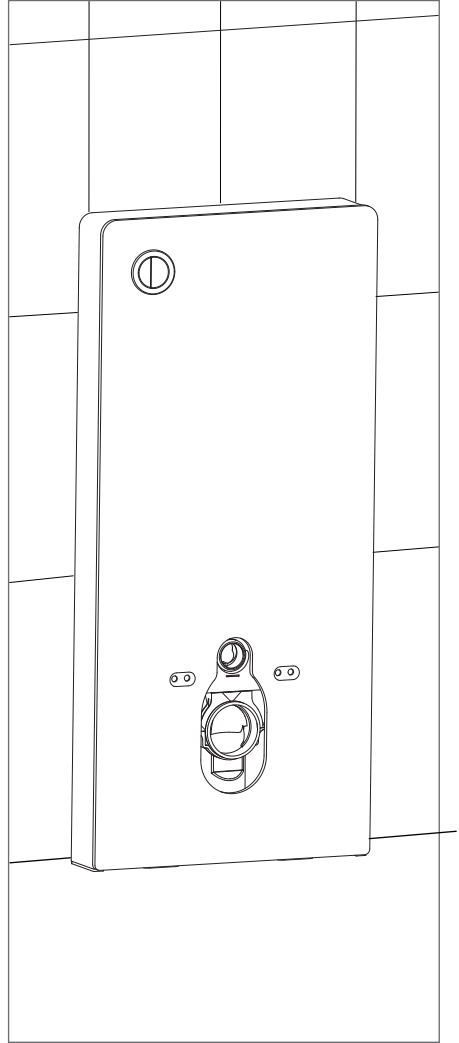
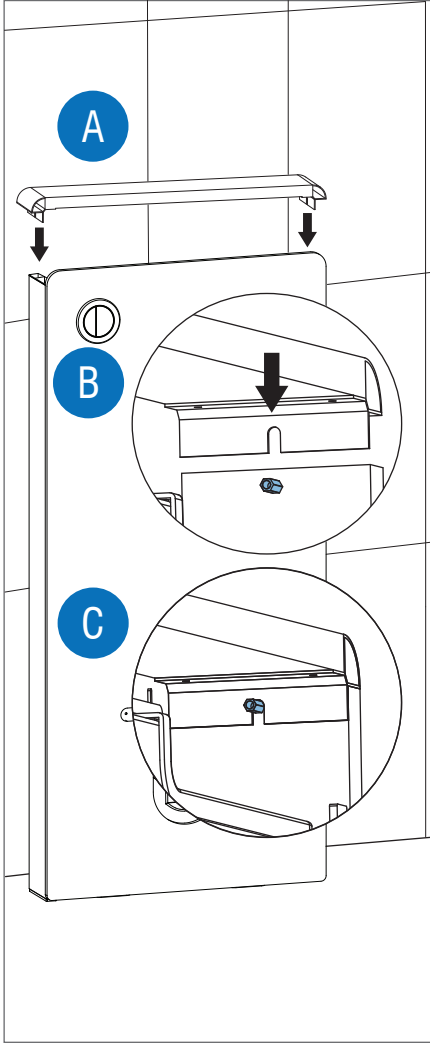
نحوه اتصال پنل به استراکچر Instructions for Connecting the Panel to the Structure



توجه: پنل شیشه ای یا HPL را روی فریم آلومینیومی قرار دهید و به سمت پایین فشار دهید تا هر چهار قلاب بر روی آویزهای فریم قفل شوند

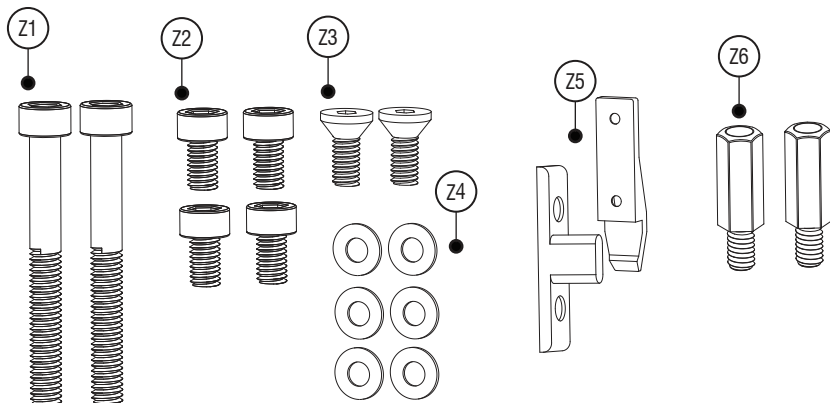
نحوه جایگذاری درب فریم

Placement Instructions for the Aluminum Frame Top Lid





معرفی قطعات نصب شده بر روی محصول Pre-assembled Part List



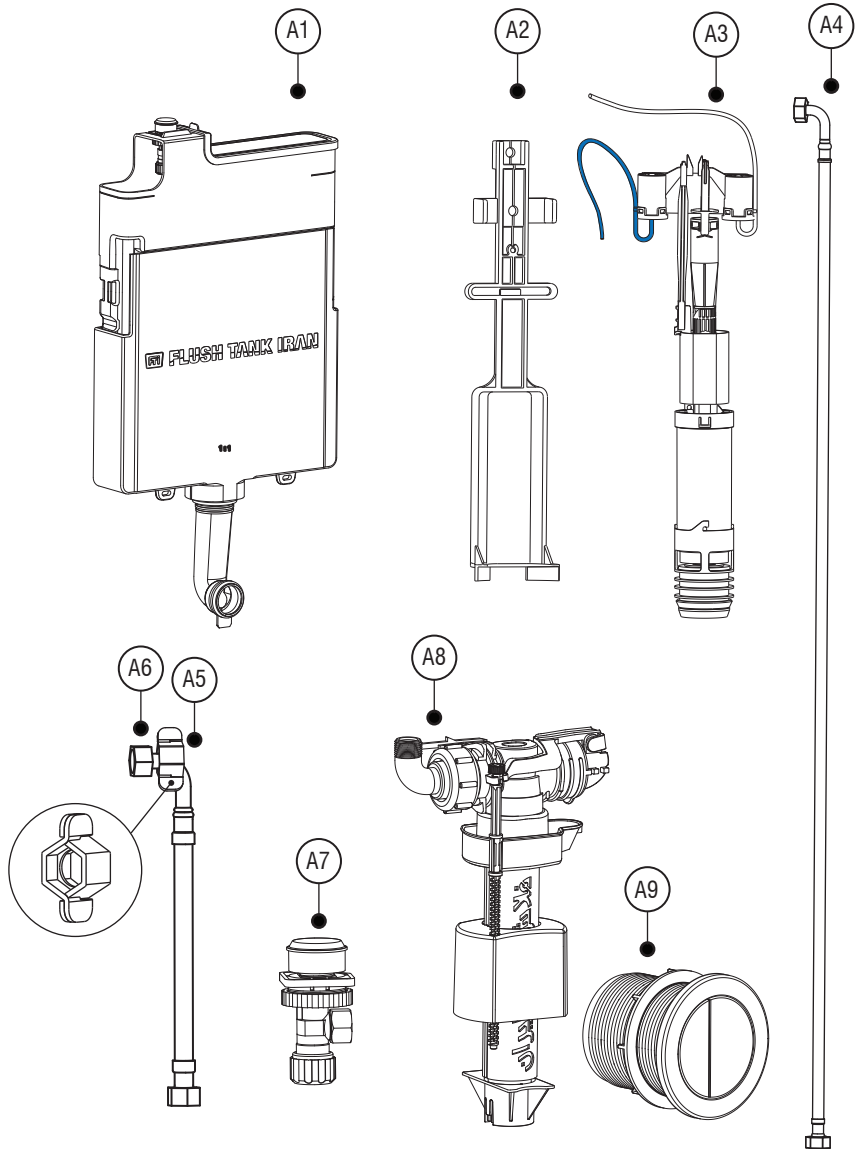
Pre-assembled Parts / قطعات نصب شده بر روی محصول

Part name	تعداد	نام قطعه	ردیف
M6 Screw , 5 cm	2	پیچ سایز ۶ ، ۵ سانتی متر (نصب پایه های استراکچر)	Z1
M6 Screw , 1 cm	4	پیچ سایز ۶ ، ۱ سانتی متر (نصب پایه های استراکچر)	Z2
Flat Head Cap Screw	24	پیچ سرخزینه	Z3
M6 Washer	6	واشر سایز ۶ (نصب پایه های استراکچر)	Z4
Set of HPL Panel Brackets	4	بست HPL (چهار جفت نر وماده)	Z5
Aluminum Frame Top Lid Bolt	2	پیچ درب فریم آلومینیوم	Z6



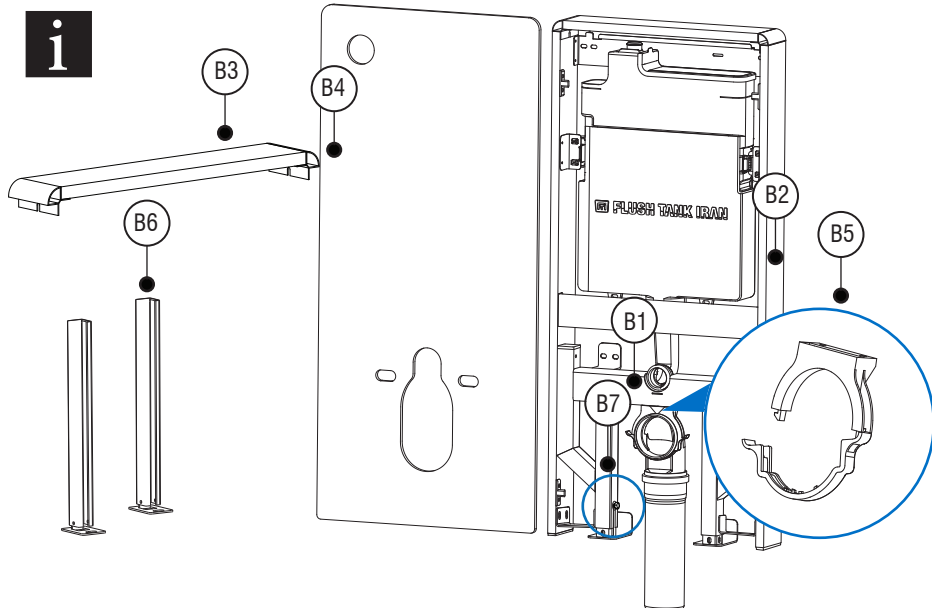
معرفی قطعات داخل بسته بندی محصول

Bill of Materials



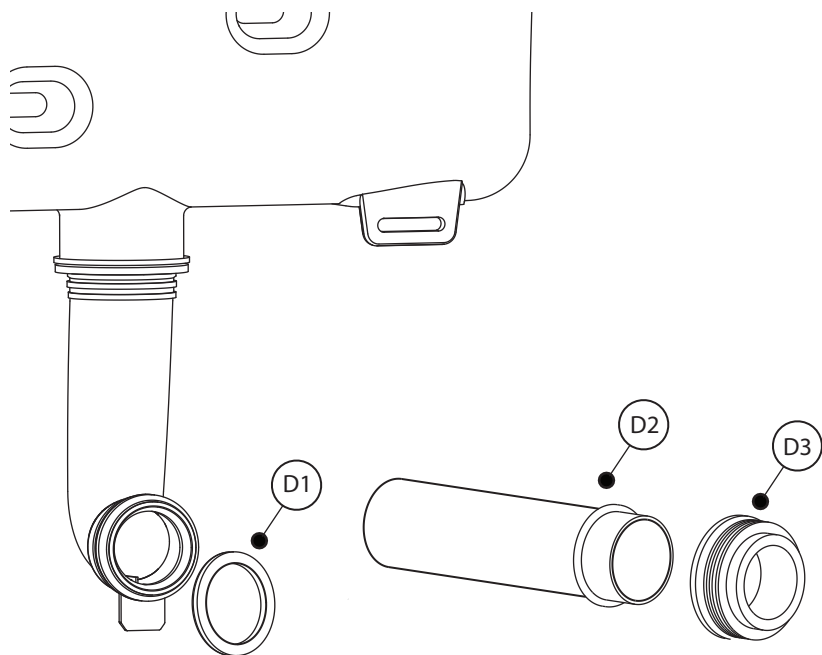
Cistern & accessories / مخزن و متعلقات

part name	تعداد	نام قطعه	ردیف
Cistern	1	تانک	A1
Flush Valve Holder	1	بست نگه دارنده پمپ	A2
Pneumatic Flush Valve	1	پمپ پنوماتیک	A3
Water inlet Flexible Braided Hose (107cm)	1	شلنگ پیسوار ورودی آب (۱۰۷ سانتی متر)	A4
Flexible Braided Hose	1	شلنگ پیسوار	A5
Hose Hexagon Nut Wrench	1	آچار شلنگ	A6
Angle Stop Valve	1	شیر پیسوار	A7
Fill Valve	1	فلوتر	A8
Dual Flush Button	1	کلید دو زمانه	A9



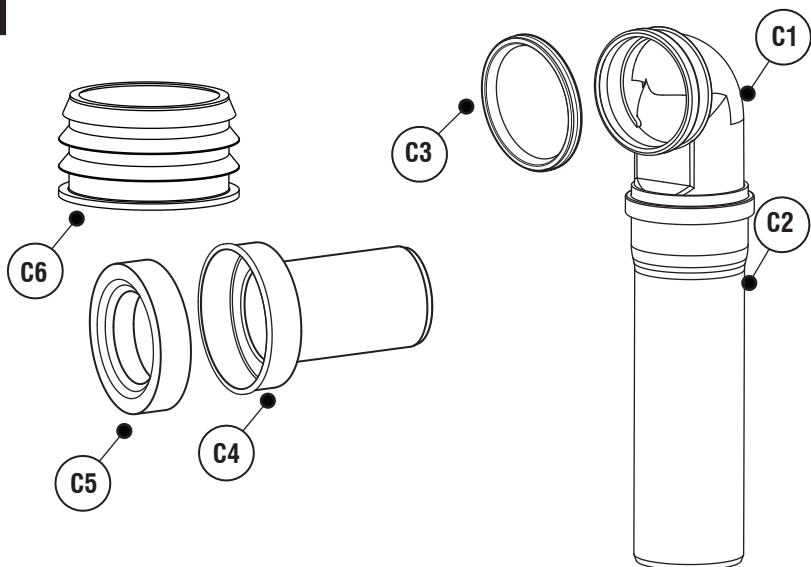
Structure / استراکچر

part name	تعداد	نام قطعه	ردیف
Structure	1	استراکچر پایه های اصلی	B1
Aluminum Frame	1	فریم آلومینیوم	B2
Aluminum Frame Top Lid	1	درب فریم آلومینیوم	B3
Front Glass / HPL Cover Panel	1	پنل شیشه سکوریت / HPL	B4
Set of Pipe Bracket Clamp	1	بست نگهدارنده لوله فاضلاب (دو تیکه)	B5
Structure Adjustable leg	2	پایه رگلاژ ارتفاع	B6
Structure Leg Support Screw	2	پیچ نگهدارنده پایه استراکچر	B7



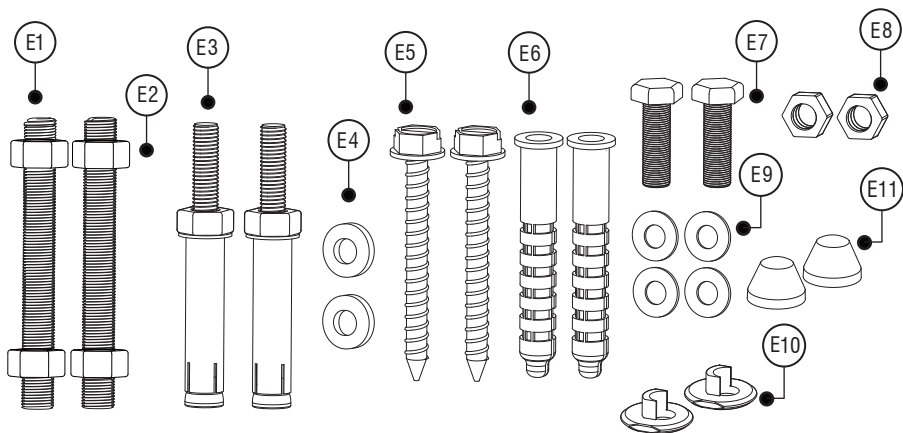
Toilet Inlet Pipes & Fittings / لوله و اتصالات ورودی توالت

Part name	تعداد	نام قطعه	ردیف
Inlet Elbow Pipe O-Ring	1	اورینگ لوله ال متصل به تانک	D1
Toilet Inlet Pipe	1	لوله صاف پشت کاسه والهنگ	D2
Toilet Inlet Pipe Sealing Rubber	1	لاستیک لوله صاف پشت کاسه والهنگ	D3



Toilet Outlet Pipes & Fittings / لوله و اتصالات خروجی توالت

Part name	تعداد	نام قطعه	ردیف
Drainage Elbow Pipe	1	لوله ال فاضلاب	C1
Drainage Pipe	1	لوله صاف فاضلاب (پوشفیت)	C2
Drainage Elbow Pipe Sealing O-Ring	1	اورینگ لوله ال فاضلابی	C3
Outlet Pipe	1	لوله بوگیر	C4
Outlet Pipe Sealing Rubber	1	لاستیک لوله بوگیر	C5
Drainage Converter Pipe (8 to 10 cm)	1	تبدیل لاستیکی لوله فاضلاب (۸ به ۱۰ سانتی متری)	C6



پیچ ها و مهره ها / Fixings & Fasteners

part name	تعداد	نام قطعه	ردیف
Threaded Rod	2	پیچ متری (نصب والهنگ به استراکچر)	E1
M12 Nut	4	مهره سایز ۱۲ (مهره پیچ متری)	E2
Rawl Bolt Screw	2	پیچ رول بلت (نصب استراکچریه دیوار)	E3
M10 Washer	2	واشر سایز ۱۰ (واشر پیچ رول بلت اتصال)	E4
Hex Head Sheet Metal Screw	2	پیچ فورتی (نصب استراکچر به دیوار)	E5
Rawl plug	2	رول پلگ (نصب استراکچر به دیوار)	E6
M6 Screw	2	پیچ سایز ۶ (نصب بست لوله ال فاضلاب)	E7
M6 Nut	2	مهره سایز ۶ (نصب بست لوله ال فاضلاب)	E8
M6 washer	4	واشر سایز ۶ (دو عدد برای پیچ فورتی / دو عدد برای بست لوله ال فاضلاب)	E9
Plastic Protection Between The Screw and the bowl	2	محافظ پلاستیکی بین پیچ و کاسه وال هنگ	E10
Long Screw Sugar Head Of Wallhung Bowl	2	کله قندی پیچ بلند کاسه وال هنگ	E11

راه حل	عیب یابی	ایراد
<ul style="list-style-type: none"> از جا افتادن کامل شلنگ ها داخل سیلندر اطمینان حاصل کنید شلنگ های روی پمپ را چک کنید که خم نشده باشند لوله ها را نصب کنید کلید تخلیه را بزنید و روند تخلیه را چک کنید از ونت داخل فاضلاب استفاده کنید 	<ul style="list-style-type: none"> اگر شلنگ های واقع در پمپ بدرستی داخل سیلندرها نرفته باشند هوا خارج شده و خوب تخلیه نمی کند اگر شلنگ های واقع در پمپ خم شده باشد تخلیه دچار اختلال می شود در سرویس های ایرانی ممکن است لوله بیش از حد به کاسه چسبیده باشد و باعث شود آب خوب تخلیه نشود در سرویس های وال هنگ عدم استفاده از ونت برای فاضلاب، روند تخلیه را دچار اختلال می کند 	<p>فلاش تانک تخلیه نمی کند</p>
<ul style="list-style-type: none"> قبل از تکمیل کف سرویس شلنگ را از کاسه در بیاورید و روند تخلیه را امتحان کنید از کاسه های مرغوب استفاده کنید فلوتر را بررسی کنید عملکرد پیستون ها باید آزادانه انجام شود و به سیم ها و شلنگ پیسوار گیر نکنند 	<ul style="list-style-type: none"> در سرویس های ایرانی ممکن است شلنگ بیش از اندازه خم شده باشد در سرویس های وال هنگ و کلاسیک برخی از کاسه ها نا مرغوب است سوراخ های تخلیه کوچک است و مدت تخلیه آن طولانی ست فلوتر تنظیم نیست و تانک، آب کمی گرفته است در حرکت پیستون پنوماتیک روی پمپ، که به کلید دوزمانه متصل است، مانع وجود دارد 	<p>حجم تخلیه پایین است</p>
<ul style="list-style-type: none"> فلوتر را باز کرده و بررسی کنید از تمیز بودن آب داخل لوله ها اطمینان حاصل کنید 	<ul style="list-style-type: none"> اگر مجرای ورودی فلوتر بسته شود آب پر نمی کند مجرای شیر پیسوار بسته است 	<p>مخزن تانک آبگیری نمی کند</p>
<ul style="list-style-type: none"> اطمینان حاصل کنید که سیلندرها بالاتر نیستند ، کج نشدند و به صورت عمود سر جای خود قرار دارند قبل از جازدن قیف شلنگ آن را میقتل دهید و قیف شلنگ را طوری نصب کنید که به سمت پایین حرکت نکند و در جای خود قرار بگیرد از سالم بودن شلنگ پیسوار اطمینان حاصل کنید 	<ul style="list-style-type: none"> اگر سیلندر های پمپ سر جای خود قرار نگرفته باشد و بالاتر باشد باعث آبریزی می شود در سرویس های ایرانی قیف شلنگ به درستی سر جای خود قرار نگرفته باشد و باعث شود آب از اطراف نشت کند در سرویس های وال هنگ و کلاسیک شلنگ پیسوار سوراخ شده و آب به بدنه می زند و از بدنه و پشت تانک نشت کند 	<p>فلاش تانک آبریزی دارد</p>

ایراد	عیب یابی	راه حل
فلاش تانک آبریزی دارد	<ul style="list-style-type: none"> • درسرویس های وال هنگ بعد از نصب کاسه، اگر لوله ی آب بندی ورودی کاسه بلند تر بریده شده باشد در این شرایط اگر کاسه را نصب کنید فشار وارده بر لوله باعث شکستن آن شده و آب نشت کند • اگر دیافراگم فلوتر دچار مشکل شده باشد آب سرریز می کند • کاپ فلوتر در ارتفاع بالا قرار دارد 	<ul style="list-style-type: none"> • لوله صاف پشت کاسه باید طبق اندازه استاندارد برش بخورد • فلوتر و دیافراگم را مورد بررسی قرار دهید • کاپ فلوتر را تنظیم کنید

کارت گارانتی Guarantee Card

با سپاس از اعتماد شما به محصولات فلاش تانک ایران، به تمامی محصولات فلاش تانک ایران ۱۲۶ ماه خدمات گارانتی و خدمات پس از فروش مادام العمر ارائه می گردد.

تاریخ تولید / /

شرایط عدم گارانتی

نصب نادرست محصول و مداخلات ناشی از آن.
اتصال آب با فشار بیش از حد مجاز.
سرویس و تعمیرات توسط اشخاص غیر مجاز.
استفاده از لوازم مصرفی نامرغوب و غیر استاندارد.
خراب و عیوب ظاهری ناشی از استفاده از پاک کننده های خورنده.
در صورتی که خرابی ناشی از تاثیرات محیطی خورنده باشد.
موارد مصرفی که در اثر مرور زمان به طور طبیعی فرسوده شده باشد.
شرکت فلاش تانک ایران هیچگونه ضمانتی بابت خرابی ناشی از استفاده از آب چاه یا فاضلاب نخواهد داشت.
هنگام خرید، کالا را به لحاظ ظاهری سالم و اجزا آن را به صورت کامل تحویل بگیرید.
شکستگی یا عیوب ظاهری ناشی از ضربه و گم شدن قطعات در حین نصب مشمول ضمانت نمی گردد.

جهت جلوگیری از اختلال عملکرد فلاش تانک از آب لوله کشی تمفیه شده و با فشار استاندارد استفاده گردد.

ضمانت کالا منوط به ارائه برگه ضمانت و محصول معیوب می باشد، لطفا ضمانتنامه را جهت دریافت خدمات پس از فروش نگه دارید.



فروش | SALES

+98 (21) 44 50 3004 - 6

+98 (21) 44 53 0395 - 7

خدمات پس از فروش | CUSTOMER SERVICES

+98 (21) 44 50 49 48

info@flushtankiran.com

www.flushtankiran.com

📍 flushtankiran

📍 FTiflushtankiran

📍 FTitechnical