

XTERNAL

Installation Manual

راهنمای نصب فلاش تانک اکسترنال - مدل کلاسیک

XTERNAL FLUSH SYSTEM

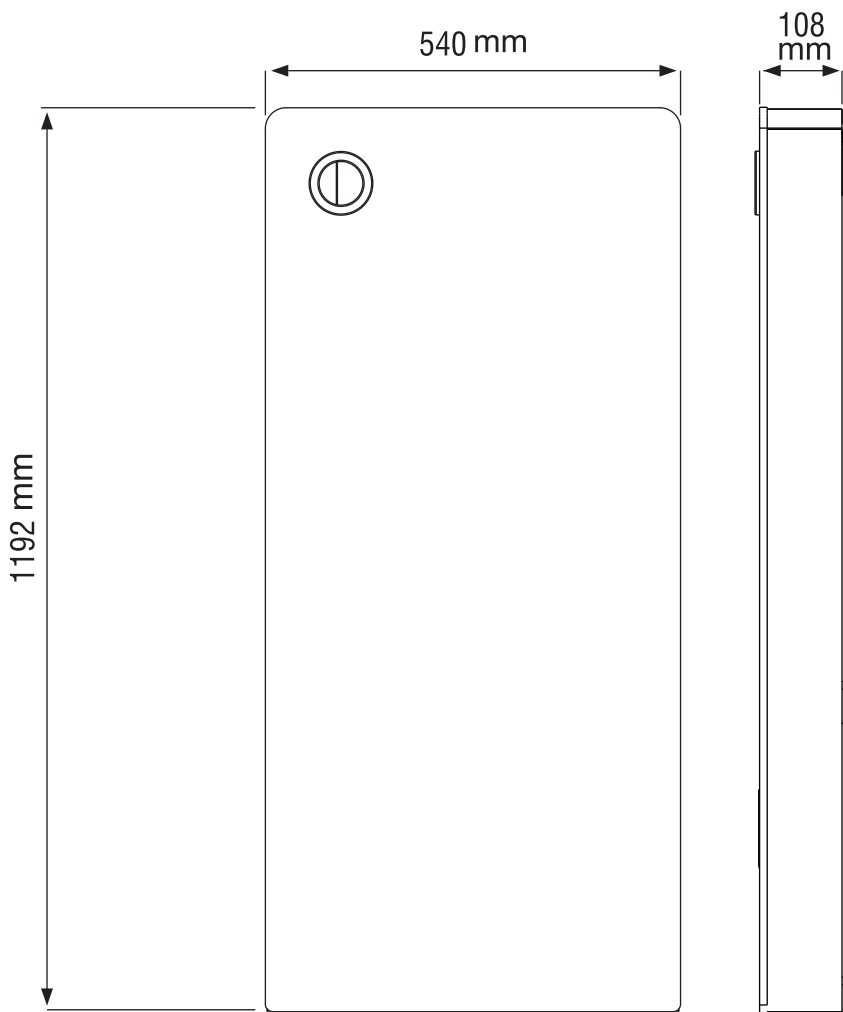
ویژگی ها :

-  Quick Access
دسترسی آسان و سریع به داخل محصول
-  Compatible with both wallhung toilet and eastern ceramic pan
قابلیت اجرا برای والهنگ و سرویس ایرانی
-  Security glass or HPL panels, ultra high resistance to pressure, heat and humidity.
پنل جلو فوق مقاوم به فشار، گرما و رطوبت
-  Ideal For Renovating
ایده آل برای بازسازی بدون نیاز به تخریب اساسی
-  Penomatic Flush Plate
تکنولوژی تخلیه دو زمانه پنوماتیک، دکمه بزرگ تخلیه کامل دکمه کوچک تخلیه نیمه
-  Easy maintenance
نصب، تعمیر و نگهداری آسان
-  Anodized Aluminum Side Panels
استفاده از پروفیل آلومینیوم آنودایز، ضد زنگ و مقاوم نسبت به تغییرات دمایی، گرما، رطوبت و ...
-  Load-bearing capacity of up to 450 kilograms
استراچر های هارد شده قابلیت تحمل وزن بالاتر از استاندارد جهانی
-  10 Years
۱۰ سال گارانتی و خدمات پس از فروش مادام العمر
-  Touchless System Compatible
-  Color options for push plates
دکمه تخلیه با رنگبندی

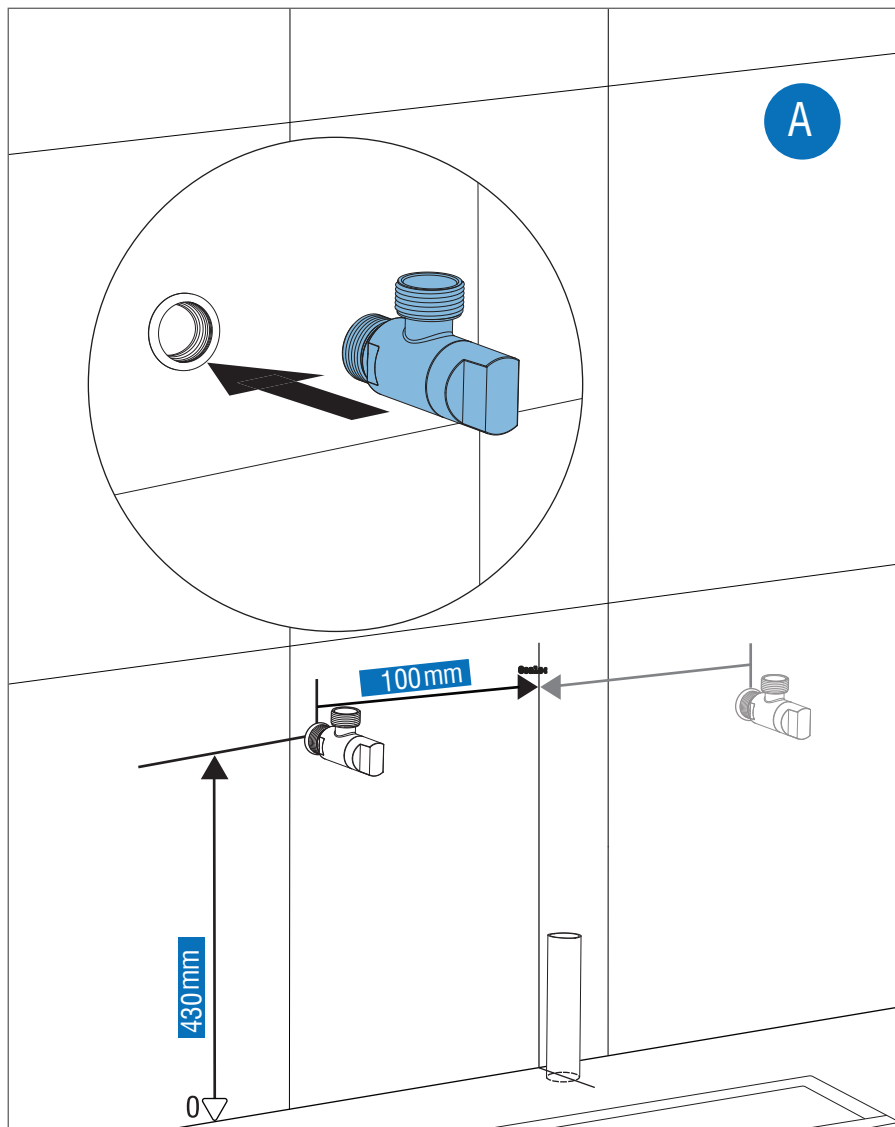


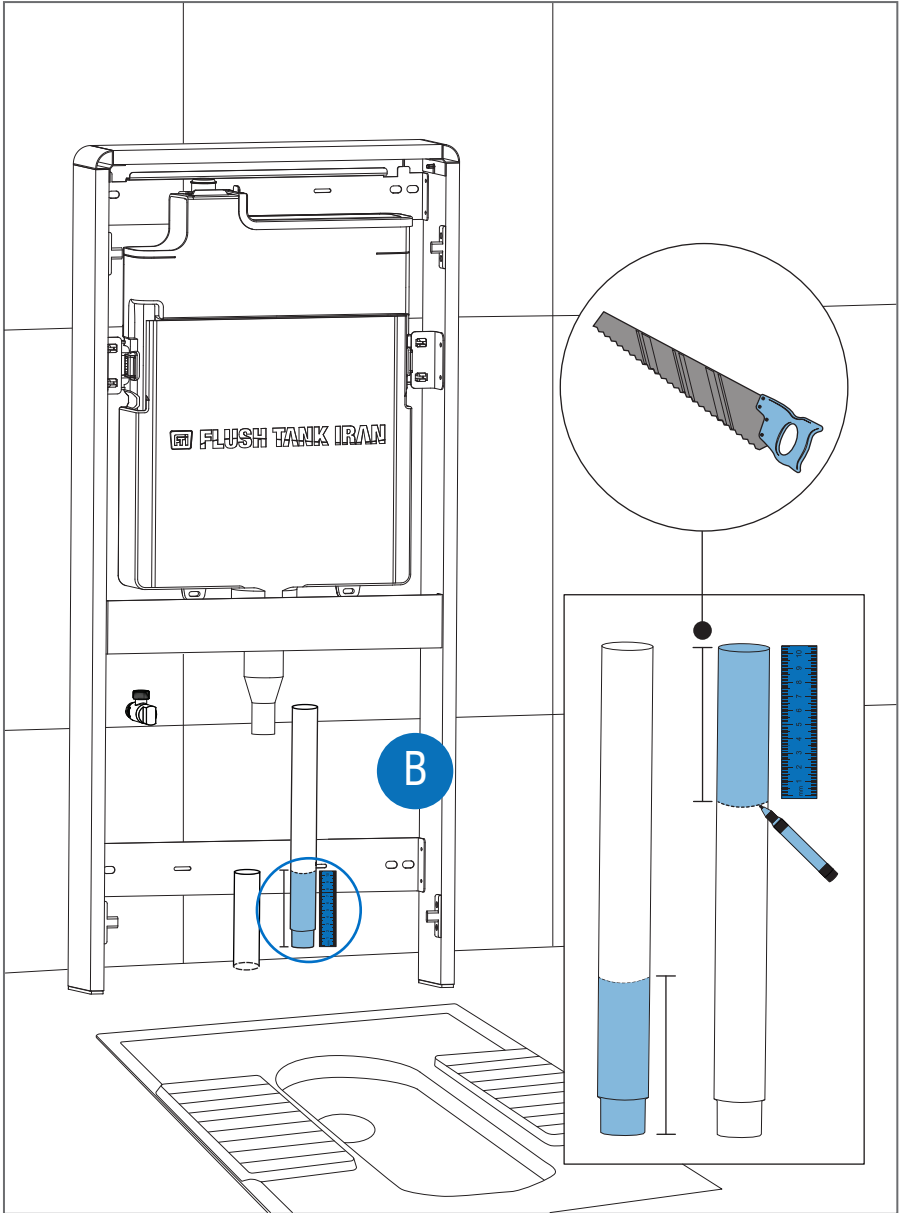
Dimensions | Front and side view

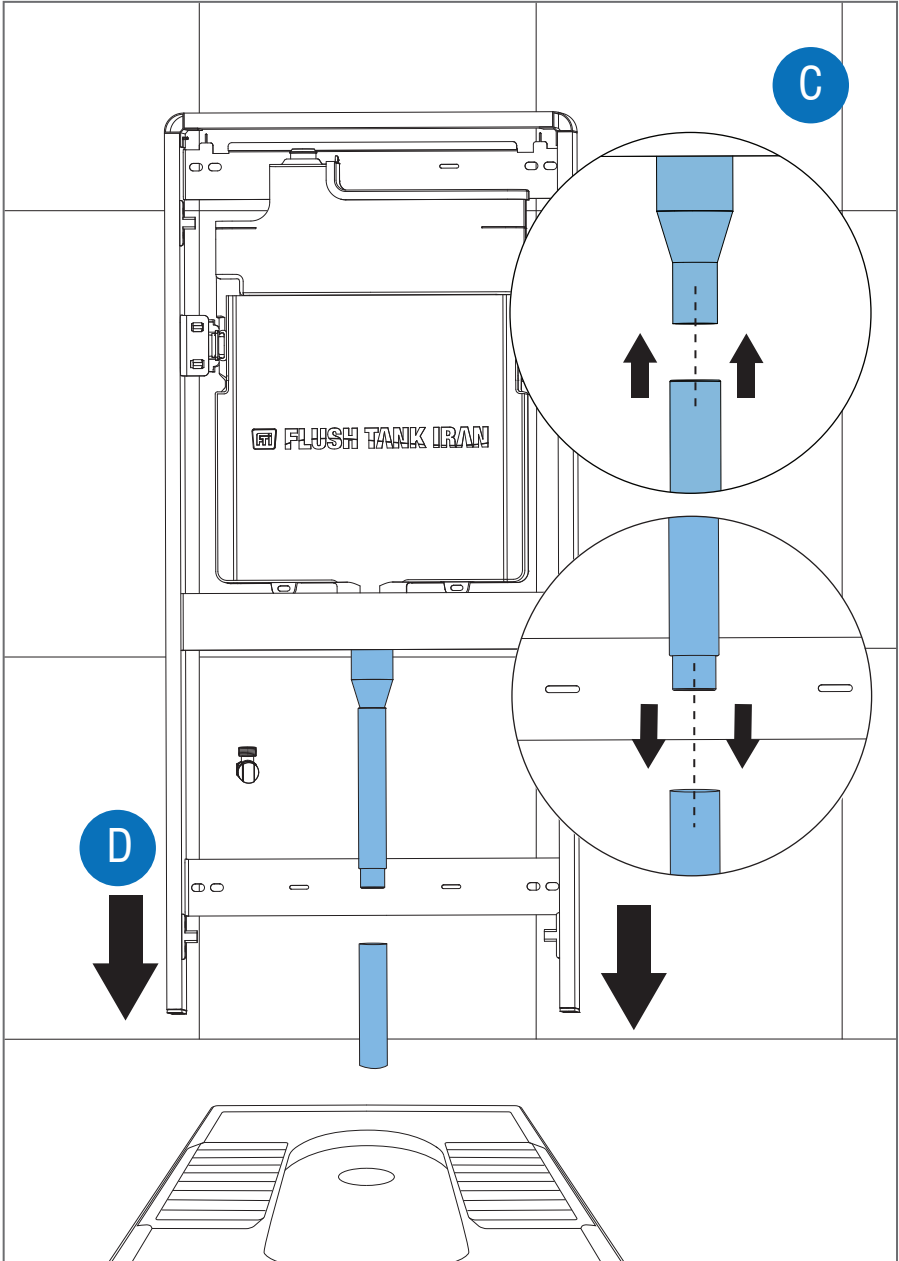
ابعاد محصول | نمای روبرو و کنار



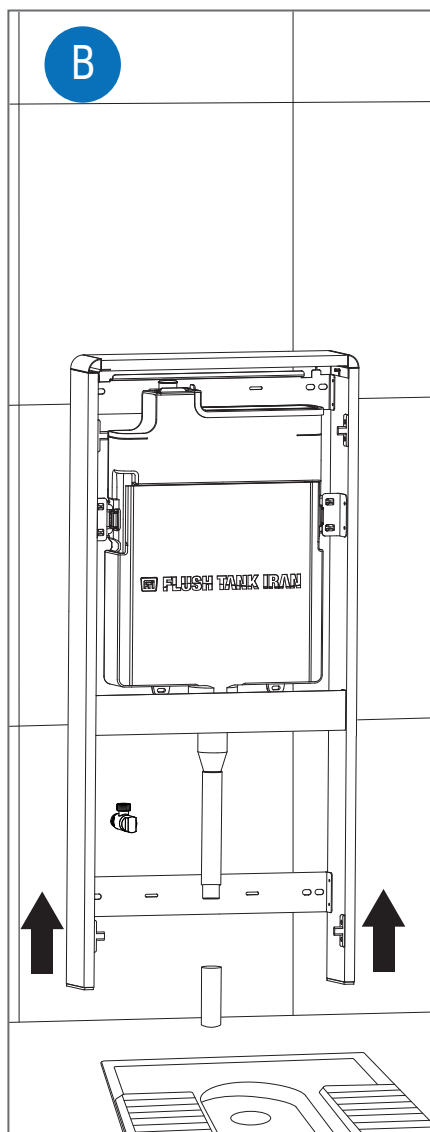
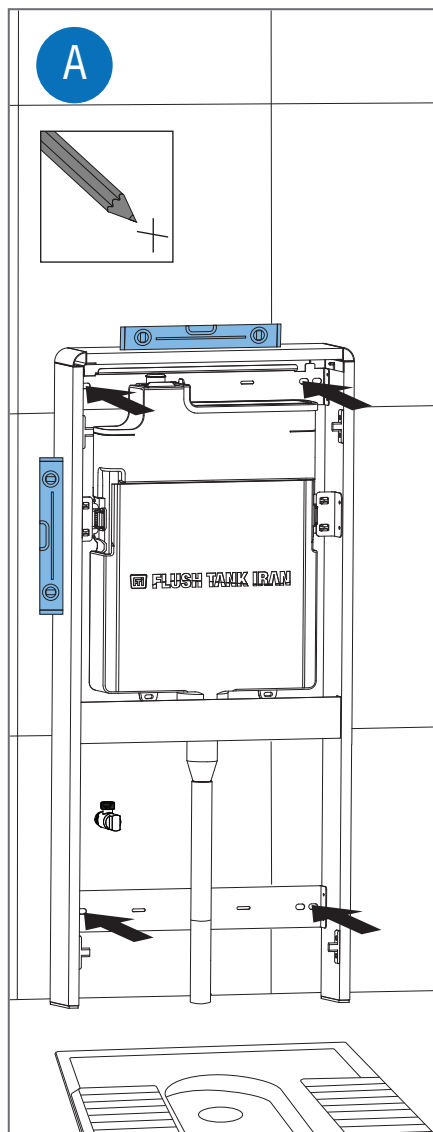
نحوه نصب شیر پیسوار و لوله فاضلاب Installation Instructions for the Angle Stop Valve and Drainage Pipe

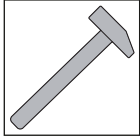
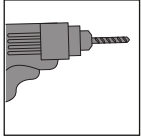




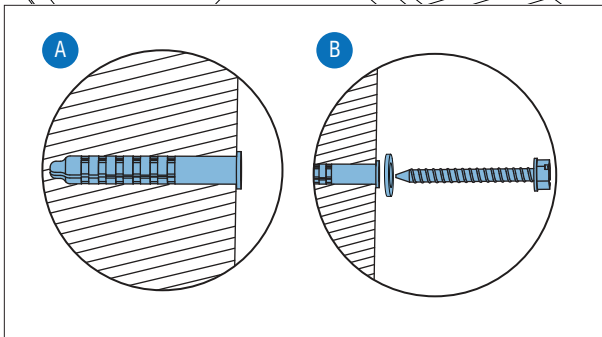
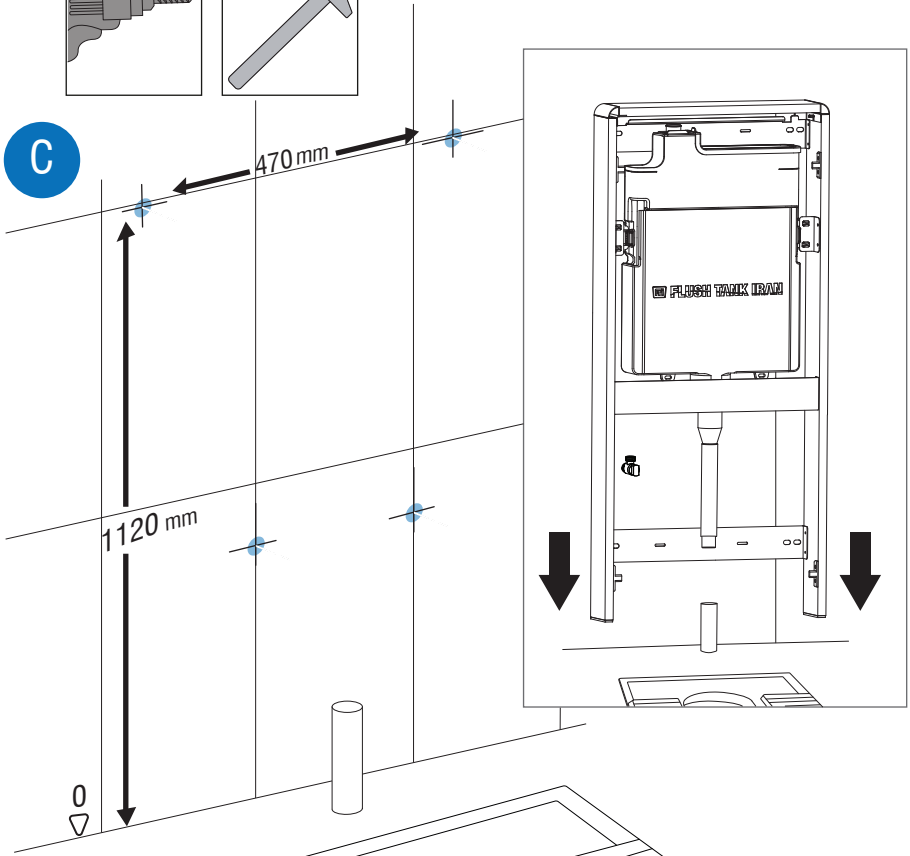


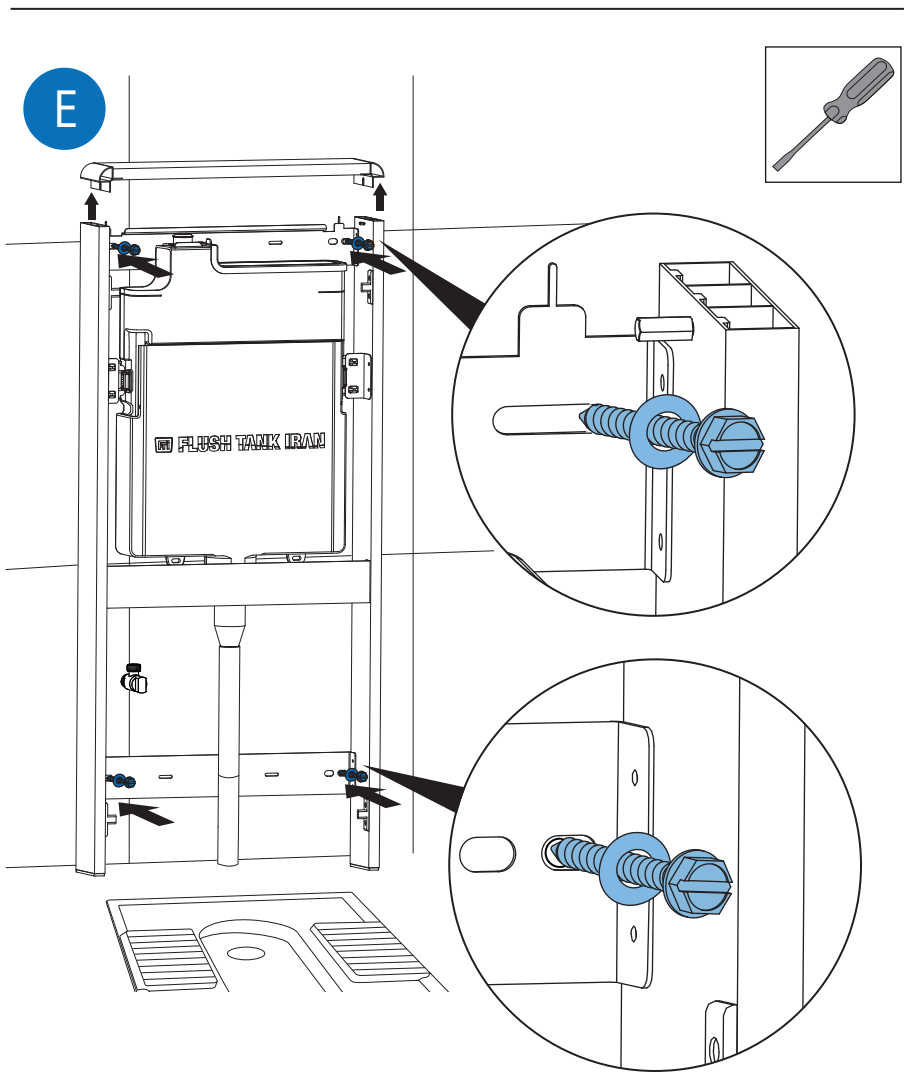
نحوه نصب استراکچر به دیوار Installation Instructions for the Structure on the Wall





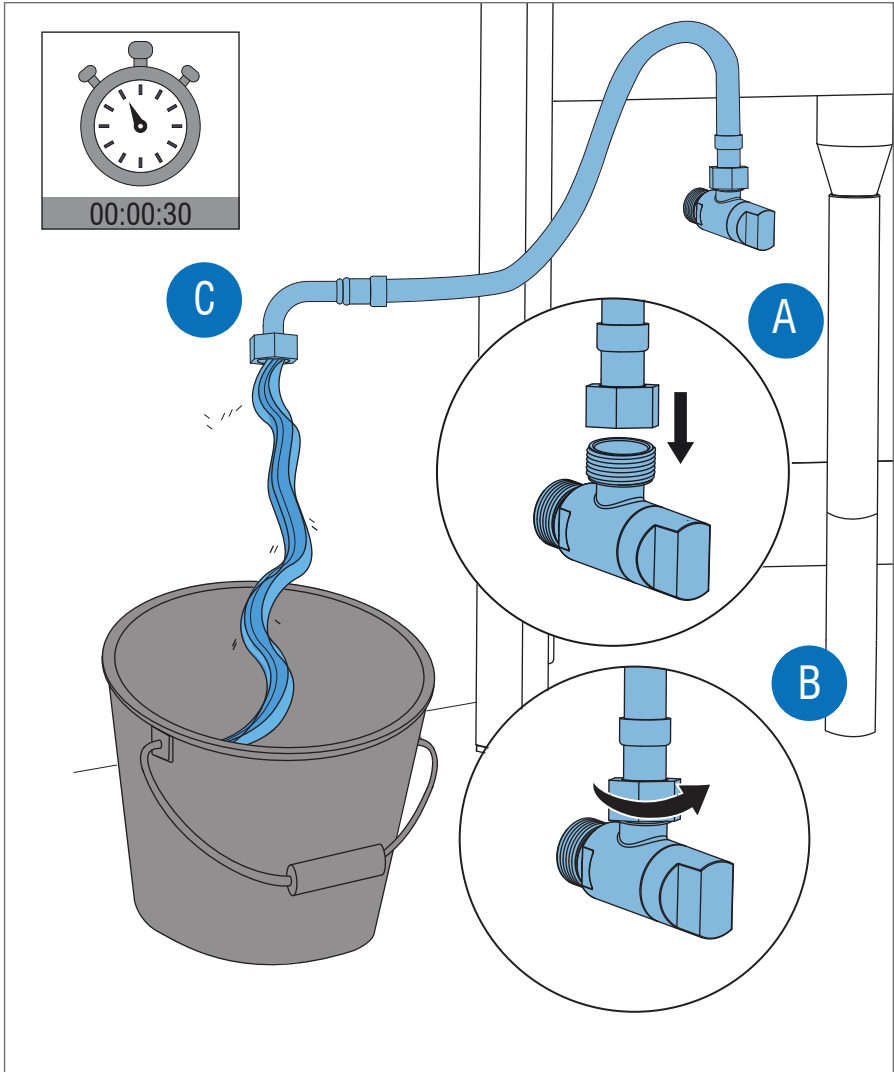
C

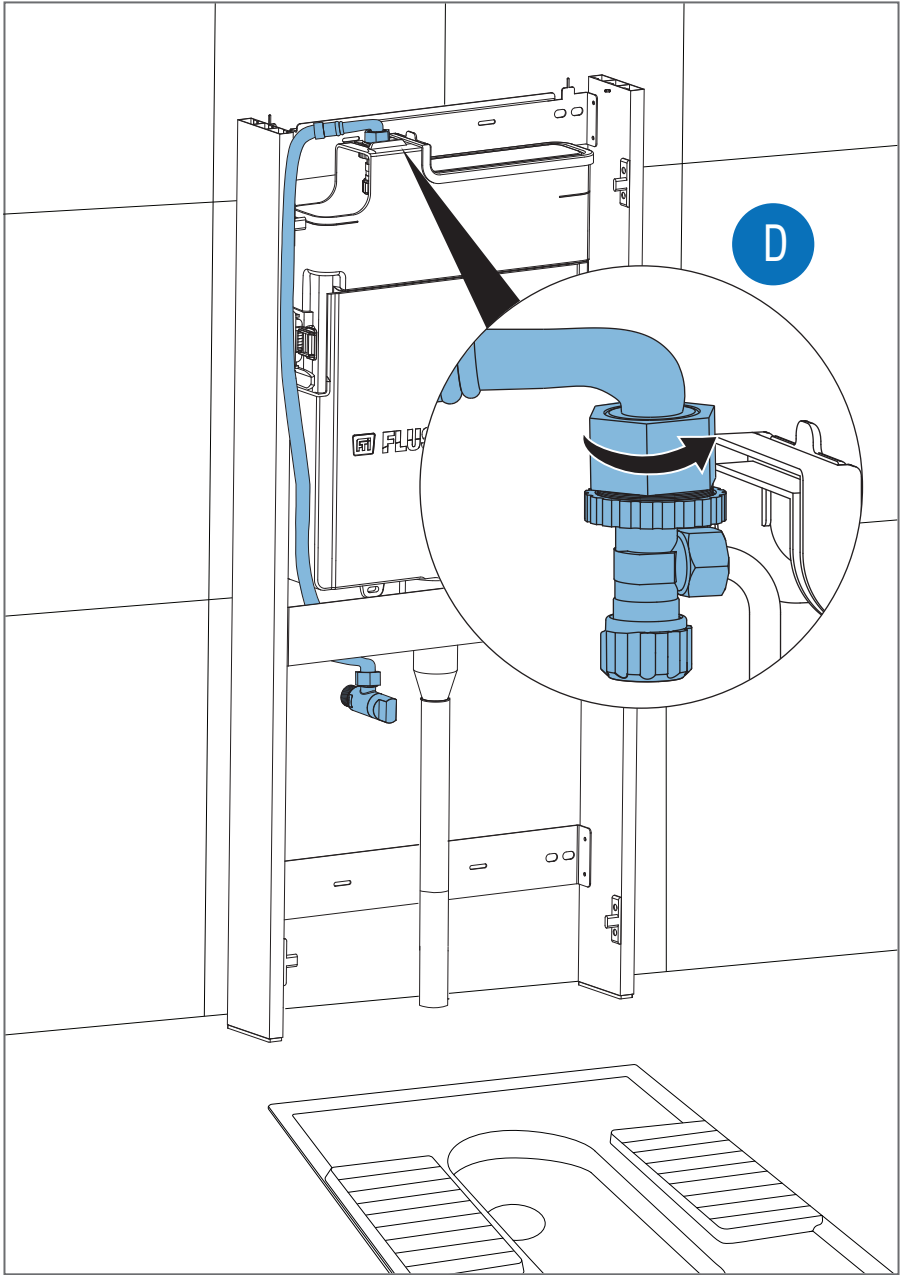




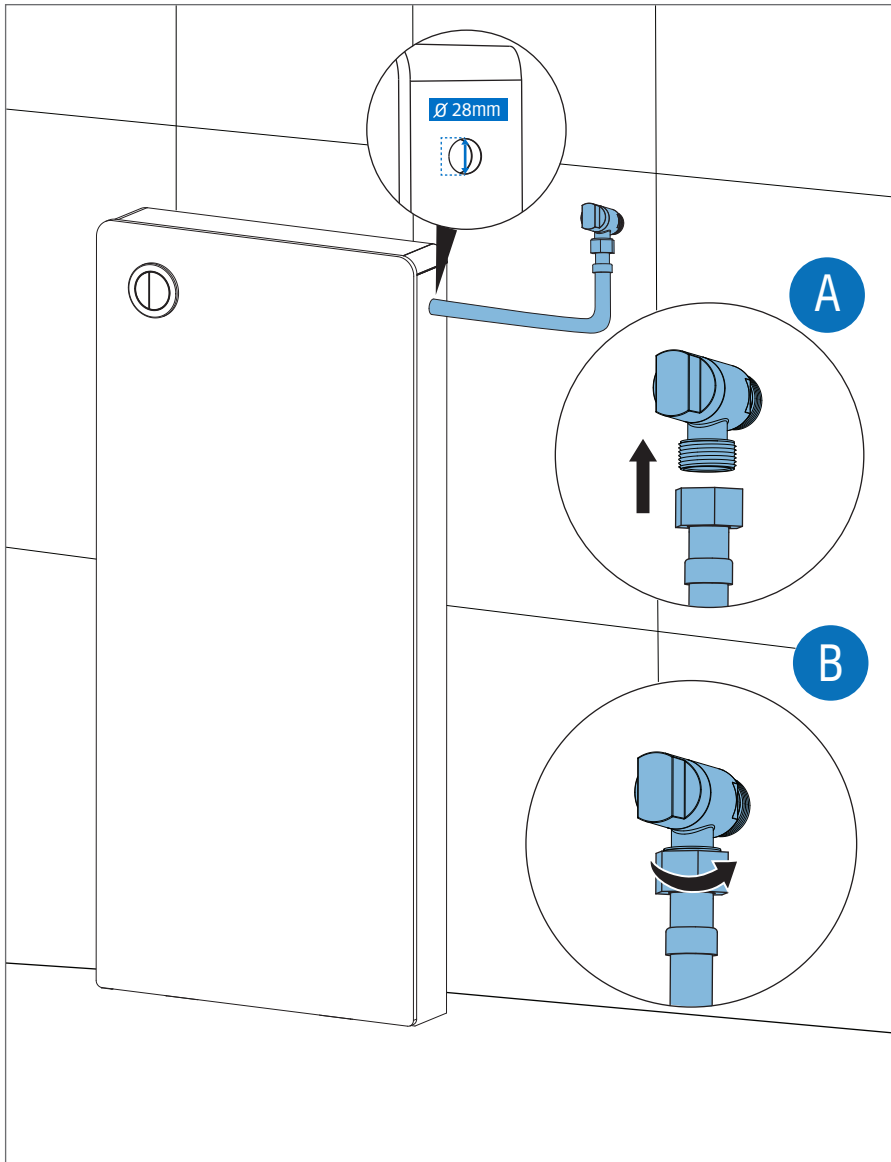
نحوه نصب شلنگ پیسوار و اتصال به ورودی آب

Installation Instructions for Flexible Braided Hose and Connections to the Water Inlet



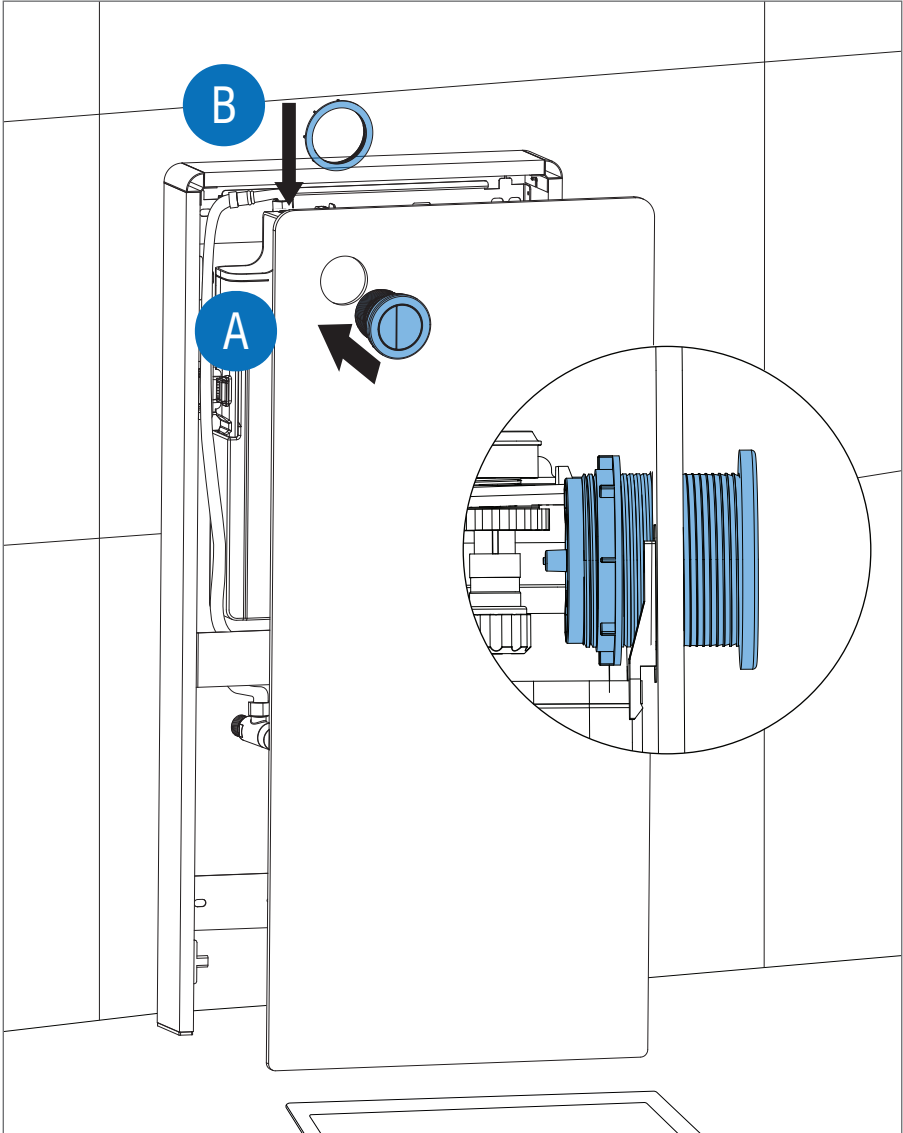


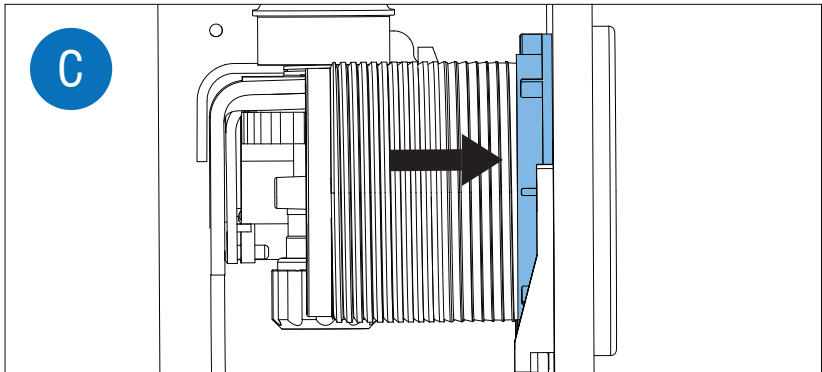
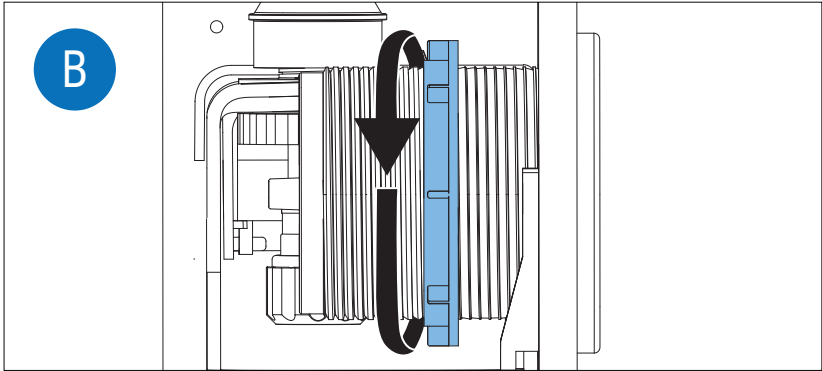
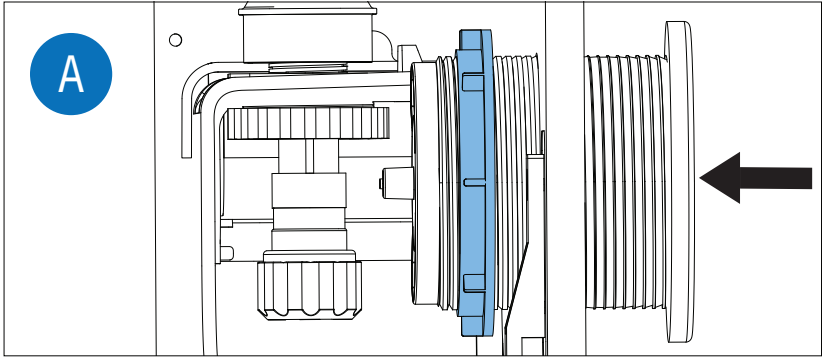
نحوه تبدیل فلاش تانک روکار به اکسترنال کلاسیک
Instructions for converting exposed flush cistern to the Xternal model



نحوه اتصال کلید تخلیه به پنل

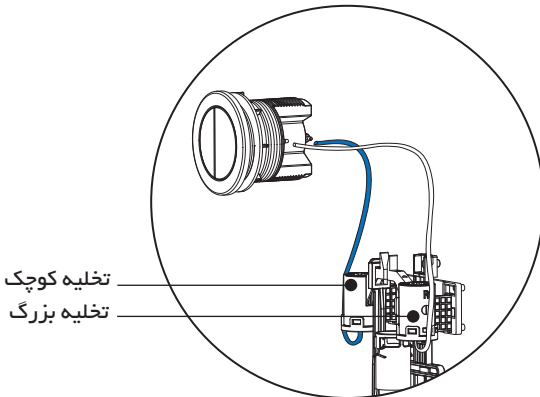
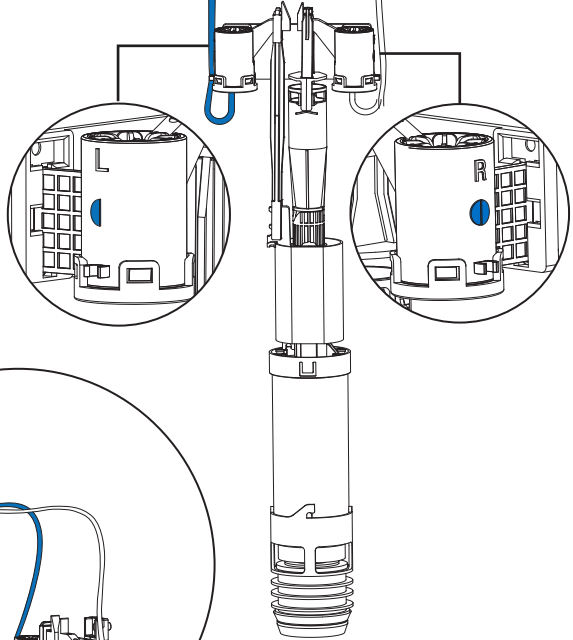
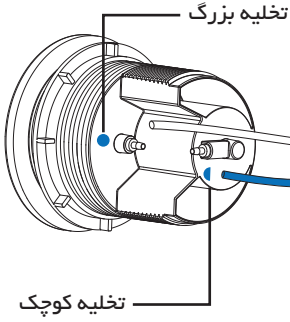
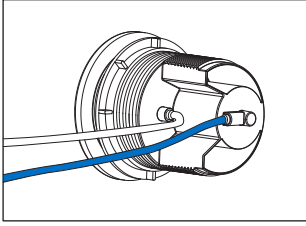
Installation Instructions for the Flush Actuator Button on the Panel



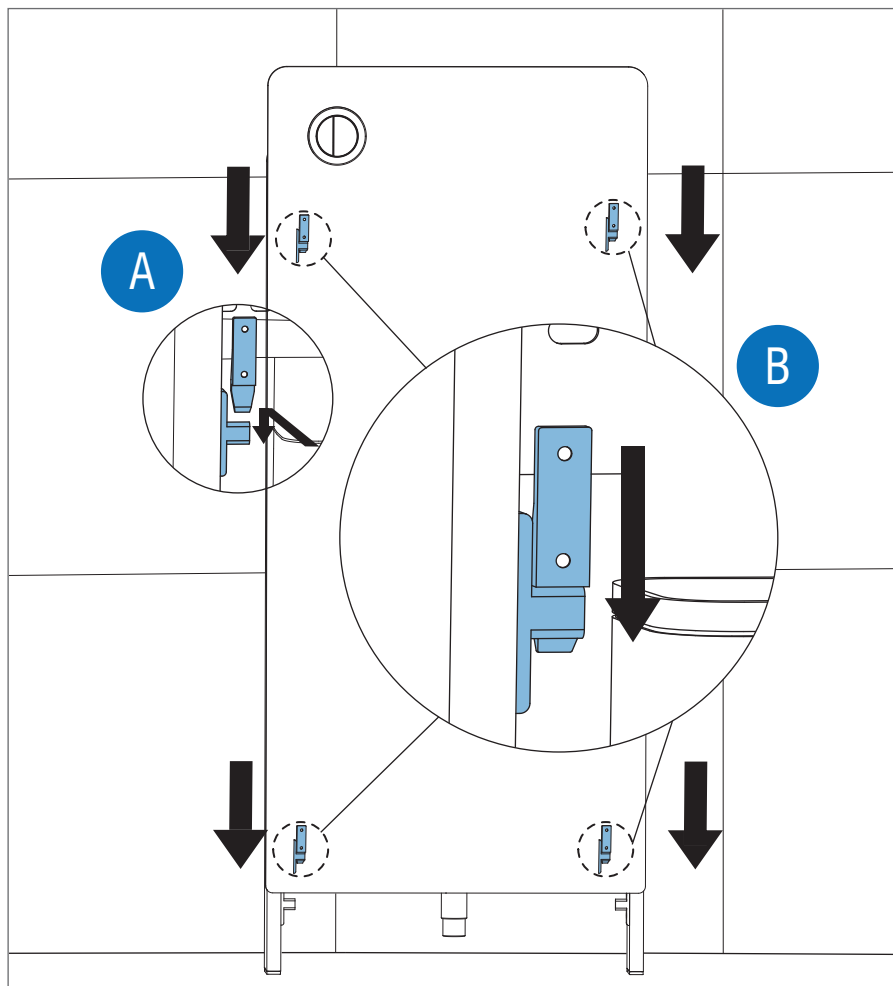


نحوه اتصال کلید تخلیه به پمپ

Installation for Connecting the Flush Actuator Button to The Flush Valve



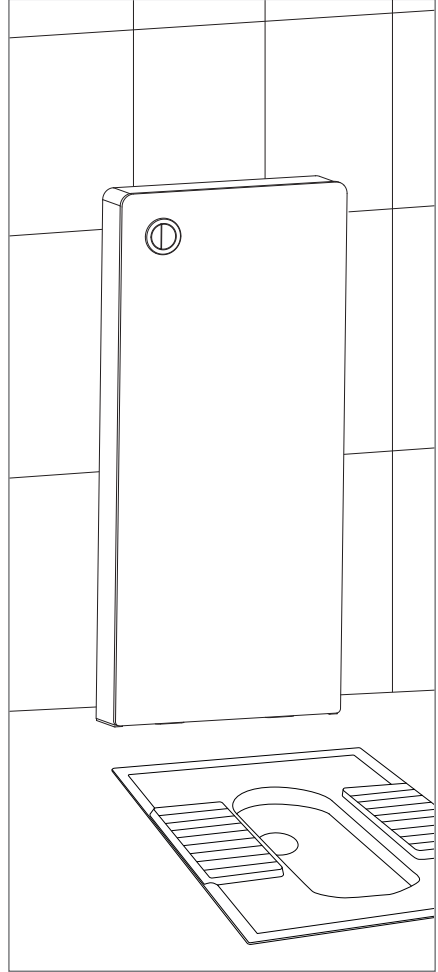
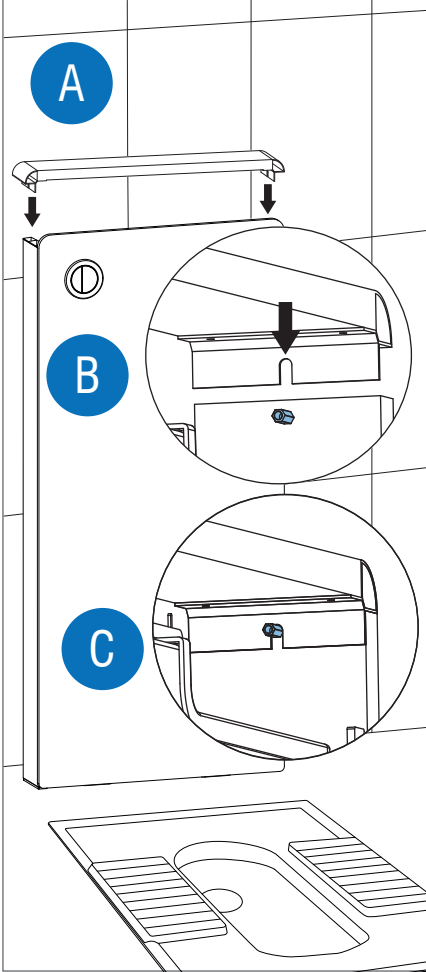
نحوه اتصال پنل به استراکچر Instructions for Connecting the Panel to the Structure



توجه: پنل شیشه ای یا HPL را روی فریم آلومینیومی قرار دهید و به سمت پایین فشار دهید تا هر چهار قلاب بر روی آویزهای فریم قفل شوند

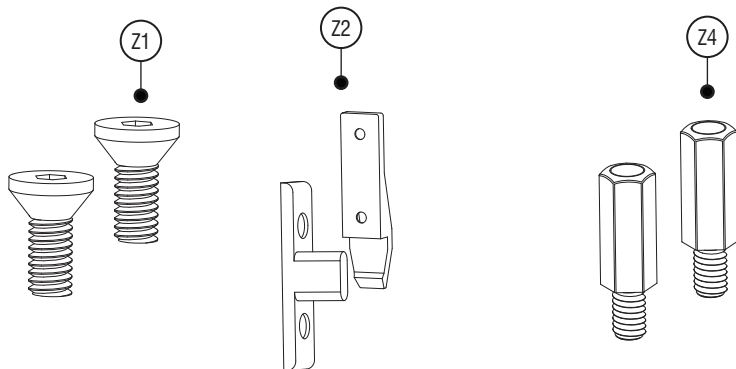
نحوه جاگذاری درب فریم

Placement Instructions for the Aluminum Frame Top Lid





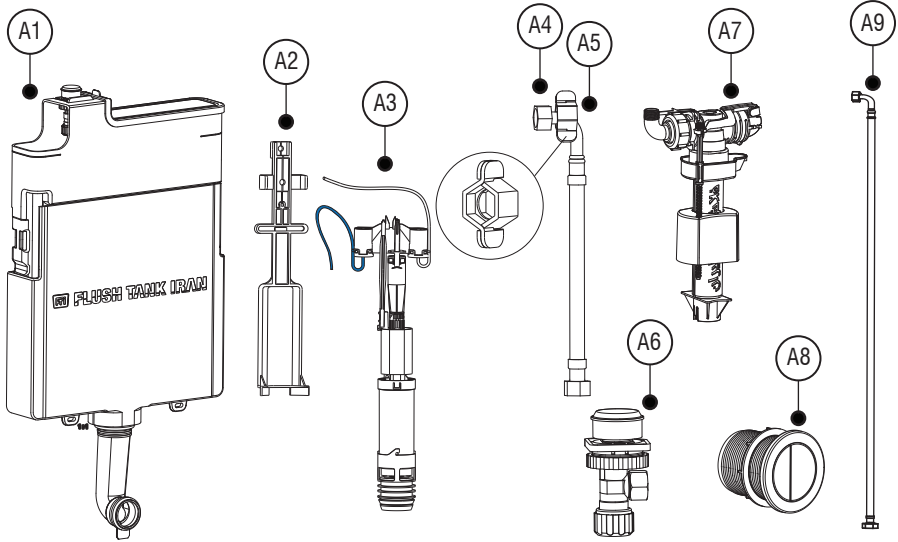
معرفی قطعات نصب شده بر روی محصول Pre-assembled Part List



Pre-assembled Parts / قطعات نصب شده بر روی محصول			
Part name	تعداد	نام قطعه	ردیف
Flat Head Cap Screw	28	پیچ سرخزینه	Z1
Set of HPL Panel Brackets	4	بست HPL (چهار جفت نر وماده)	Z2
Aluminum Frame Top Lid Bolt	2	پیچ درب فریم آلومینیوم	Z3

i

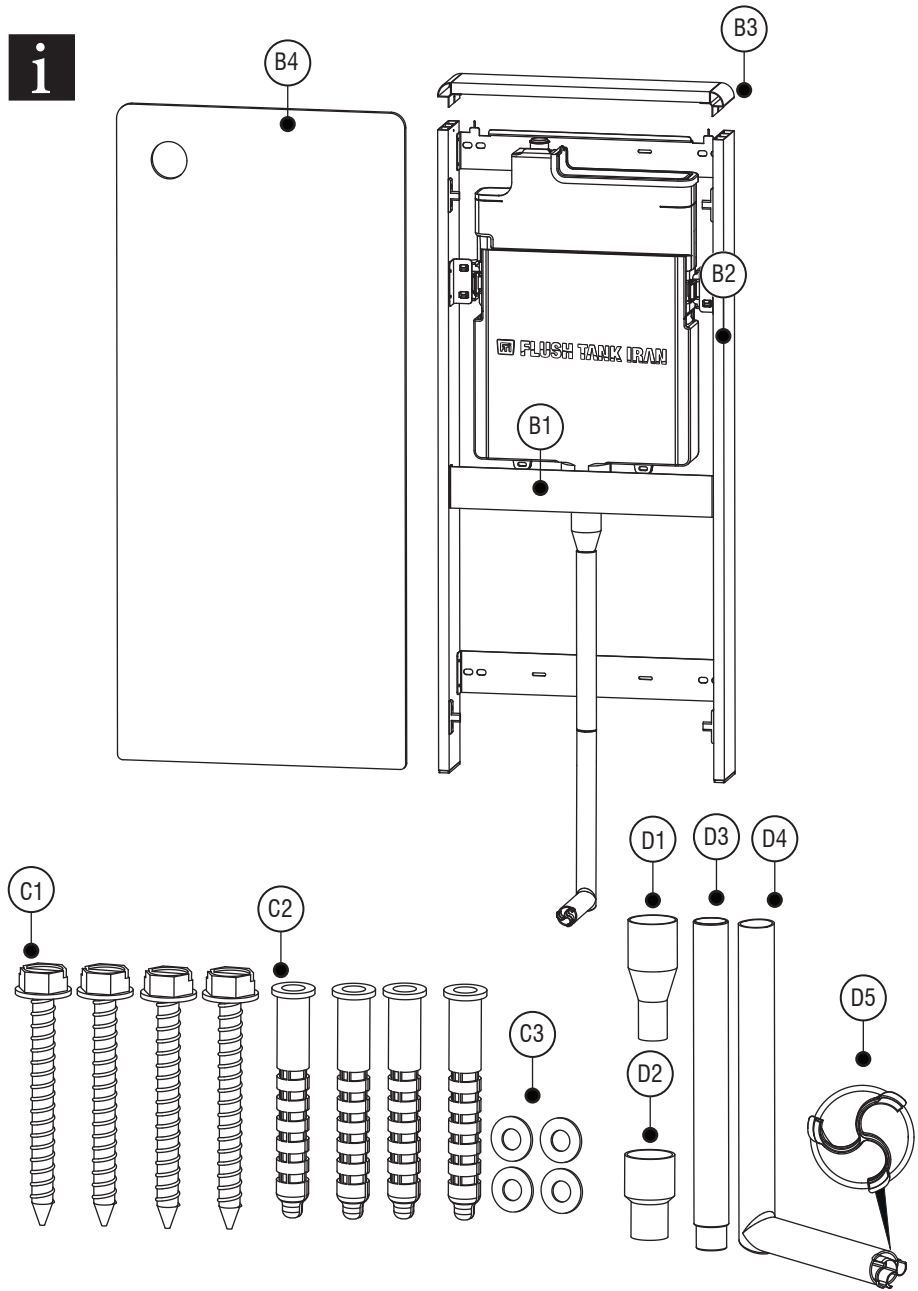
معرفی قطعات داخل بسته بندی محصول Bill of Materials



Cistern & accessories / مخزن و متعلقات

part name	تعداد	نام قطعه	ردیف
Cistern	1	تانک	A1
Flush Valve Holder	1	بست نگه دارنده پمپ	A2
Pneumatic Flush Valve	1	پمپ پنوماتیک	A3
Flexible Braided Hose	1	شلنگ پیسوار	A4
Hose Hexagon Nut Wrench	1	آچار شلنگ	A5
Water inlet Flexible Braided Hose (107cm)	1	شلنگ پیسوار ورودی آب (۰۷۰ سانتی متر)	A6
Angle Stop Valve	1	شیر پیسوار	A7
Fill Valve	1	فلوتر	A8
Dual Flush Button	1	کلید دو زمانه	A9

i



استراکچر / Structure

part name	تعداد	نام قطعه	ردیف
Structure	1	استراکچر	B1
Aluminum Frame	1	فریم آلومینیوم	B2
Aluminum Frame Top Lid	1	درب فریم آلومینیوم	B3
Front Glass / HPL Cover Panel	1	پنل شیشه سکوریت / HPL	B4

پیچ ها و مهره ها / Fixings & Fasteners

part name	تعداد	نام قطعه	ردیف
Hex Head Sheet Metal Screw	4	پیچ فورتی (نصب استراکچر به دیوار)	C1
Rawl plug	4	رول پلاگ (نصب استراکچر به دیوار)	C2
M6 Washer	4	واشر سایز ۶ (واشر پیچ فورتی)	C3

لوله و اتصالات ورودی توالت / Toilet Inlet Pipes & Fittings

part name	تعداد	نام قطعه	ردیف
Water Pipe Adapter	1	کیف	D1
Converter Pipe (5 to 4cm)	1	تبدیل ۵ به ۴	D2
Slim Flush Pipe	1	لوله صاف اسلیم	D3
Slim Long Bend Flush Pipe	1	لوله ال اسلیم	D4
Spacer	1	فاصله انداز	D5

راه حل	عیب یابی	ایراد
<ul style="list-style-type: none"> از جا افتادن کامل شلنگ ها داخل سیلندر اطمینان حاصل کنید شلنگ های روی پمپ را چک کنید که خم نشده باشند لوله ها را نصب کنید کلید تخلیه را برزنید و روند تخلیه را چک کنید از ونت داخل فاضلاب استفاده کنید 	<ul style="list-style-type: none"> اگر شلنگ های واقع در پمپ بدرستی داخل سیلندرها نرفته باشند هوا خارج شده و خوب تخلیه نمی کند اگر شلنگ های واقع در پمپ خم شده باشد تخلیه دچار اختلال می شود در سرویس های ایرانی ممکن است لوله بیش از حد به کاسه چسبیده باشد و باعث شود آب خوب تخلیه نشود در سرویس های وال هنگ عدم استفاده از ونت برای فاضلاب، روند تخلیه را دچار اختلال می کند 	<p>فلاش تانک تخلیه نمی کند</p>
<ul style="list-style-type: none"> قبل از تکمیل کف سرویس شلنگ را از کاسه در بیاورید و روند تخلیه را امتحان کنید از کاسه های مرغوب استفاده کنید فلوتر را بررسی کنید عملکرد پیستون ها باید آزادانه انجام شود و به سیم ها و شلنگ پیسوار گیر نکنند 	<ul style="list-style-type: none"> در سرویس های ایرانی ممکن است شلنگ بیش از اندازه خم شده باشد در سرویس های وال هنگ و کلاسیک برخی از کاسه ها نا مرغوب است سوراخ های تخلیه کوچک است و مدت تخلیه آن طولانی ست فلوتر تنظیم نیست و تانک، آب کمی گرفته است در حرکت پیستون پنوماتیک روی پمپ، که به کلید دوزمانه متصل است، مانع وجود دارد 	<p>حجم تخلیه پایین است</p>
<ul style="list-style-type: none"> فلوتر را باز کرده و بررسی کنید از تمیز بودن آب داخل لوله ها اطمینان حاصل کنید 	<ul style="list-style-type: none"> اگر مجرای ورودی فلوتر بسته شود آب پر نمی کند مجرای شیر پیسوار بسته است 	<p>مخزن تانک آبگیری نمی کند</p>
<ul style="list-style-type: none"> اطمینان حاصل کنید که سیلندرها بالاتر نیستند، کج نشدند و به صورت عمود سر جای خود قرار دارند قبل از جازدن قیف شلنگ آن را را میقل دهید و قیف شلنگ را طوری نصب کنید که به سمت پایین حرکت نکند و در جای خود قرار بگیرد از سالم بودن شلنگ پیسوار اطمینان حاصل کنید 	<ul style="list-style-type: none"> اگر سیلندر های پمپ سر جای خود قرار نرفته باشد و بالاتر باشد باعث آبریزی می شود در سرویس های ایرانی قیف شلنگ به درستی سر جای خود قرار نرفته باشد و باعث شود آب از اطراف نشت کند در سرویس های وال هنگ و کلاسیک شلنگ پیسوار سوراخ شده و آب به بدنه می زند و از بدنه و پشت تانک نشت کند 	<p>فلاش تانک آبریزی دارد</p>

ایراد	عیب یابی	راه حل
فلاش تانک آبریزی دارد	<ul style="list-style-type: none"> در سرویس های وال هنگ بعد از نصب کاسه، اگر لوله ی آب بندی ورودی کاسه بلندتر بریده شده باشد در این شرایط اگر کاسه را نصب کنید فشار وارده بر لوله باعث شکستن آن شده و آب نشت کند اگر دیافراگم فلوتر دچار مشکل شده باشد آب سرریز می کند کاپ فلوتر در ارتفاع بالا قرار دارد 	<ul style="list-style-type: none"> لوله صاف پشت کاسه باید طبق اندازه استاندارد برش بخورد فلوتر و دیافراگم را مورد بررسی قرار دهید کاپ فلوتر را تنظیم کنید

کارت گارانتی Guarantee Card

با سپاس از اعتماد شما به محصولات فلاش تانک ایران، به تمامی محصولات فلاش تانک ایران ۱۲۶ ماه خدمات گارانتی و خدمات پس از فروش مادام العمر ارائه می گردد.

تاریخ تولید

شرایط عدم گارانتی

نصب نادرست محصول و صدمات ناشی از آن،
اتصال آب با فشار بیش از حد مجاز.
سرویس و تعمیرات توسط اشخاص غیر مجاز.
استفاده از لوازم مصرفی نامرغوب و غیر استاندارد.
خراب و عیوب ظاهری ناشی از استفاده از پاک کننده های خورنده.
در صورتی که خرابی ناشی از تأثیرات محیطی خورنده باشد.
موارد مصرفی که در اثر مرور زمان به طور طبیعی فرسوده شده باشد.
شکست فلاش تانک ایران هیچگونه ضمانتی بابت خرابی ناشی از استفاده از آب چاه یا فاضلاب نخواهد داشت.
هنگام خرید، کالا را به لحاظ ظاهری سالم و اجزا آن را به صورت کامل تحویل بگیرید.
شکستگی یا عیوب ظاهری ناشی از ضربه و گم شدن قطعات در حین نصب مشمول ضمانت نمی گردد.

جهت جلوگیری از اختلال عملکرد فلاش تانک از آب لوله کشی تصفیه شده و با فشار استاندارد استفاده گردد.

ضمانت کالا منوط به ارائه برگه ضمانت و محصول معیوب می باشد، لطفا ضمانتنامه را جهت دریافت خدمات پس از فروش نگه دارید.



SALES | فروش

+98 (21) 44 50 3004 - 6

+98 (21) 44 53 0395 - 7

CUSTOMER SERVICES | خدمات پس از فروش

+98 (21) 44 50 49 48

info@flushtankiran.com

www.flushtankiran.com

@ flushtankiran

✉ FTIflushtankiran

✉ FTItechnical